

PROFILÜBERSICHT 2020





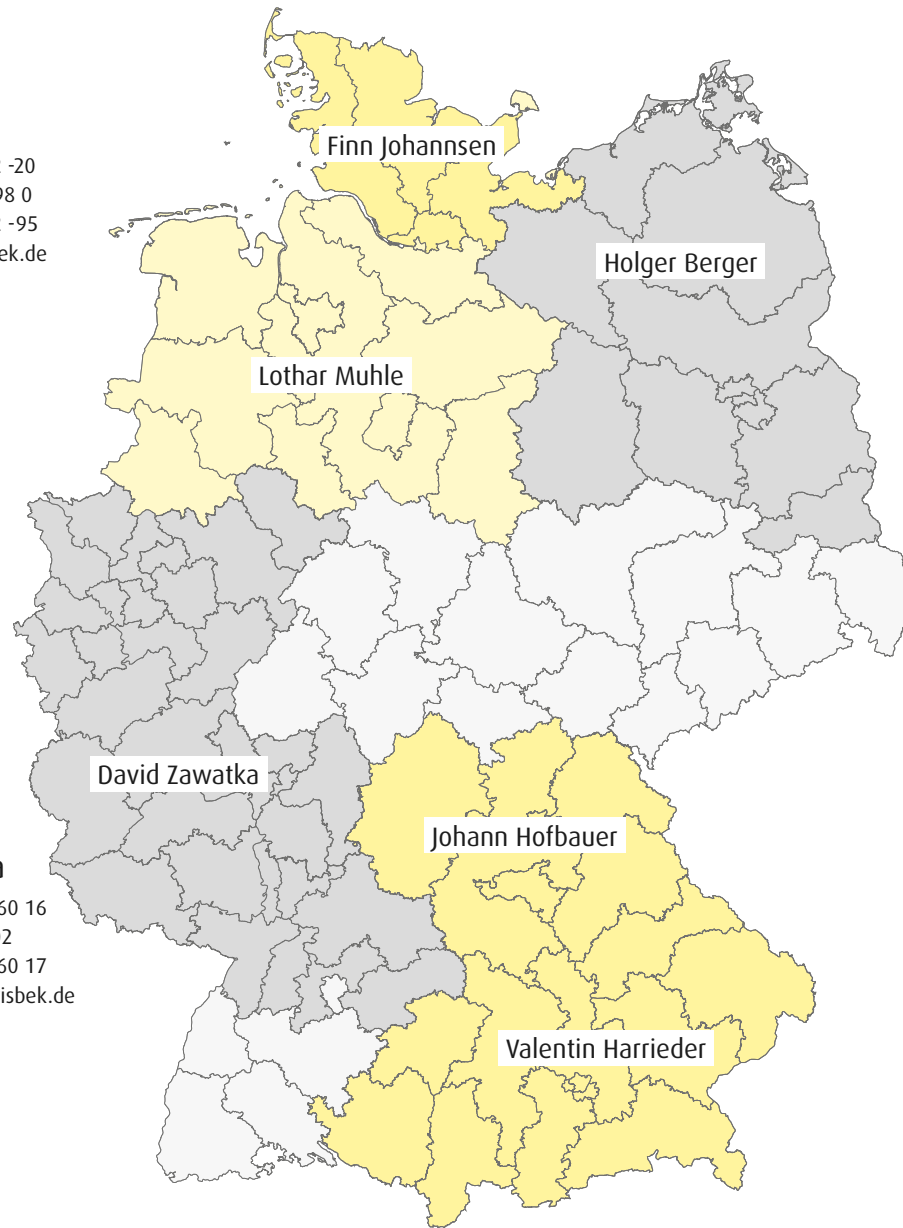
Finn Johannsen
 Mobil: 01 60 - 75 54 93 5
 fjohannsen@schmidt-visbek.de



Holger Berger
 Fon: 0381 . 490 41 -97
 Mobil: 01 72 - 83 92 95 0
 Fax: 0381 . 490 41 -97
 hberger@schmidt-visbek.de



Lothar Muhle
 Fon: 0 44 45 . 96 22 -20
 Mobil: 01 72 - 28 10 98 0
 Fax: 0 44 45 . 96 22 -95
 lmuhle@schmidt-visbek.de



David Zawatka
 Fon: 0 23 61 . 950 60 16
 Mobil: 0170 437 46 02
 Fax: 0 23 61 . 950 60 17
 dzawatka@schmidt-visbek.de



Johann Hofbauer
 Fon: 0 87 53 . 96 79 -54
 Mobil: 01 72 - 43 19 46 8
 Fax: 0 87 53 . 96 79 -55
 jhofbauer@schmidt-visbek.de



Valentin Harrieder
 Fon: 0 81 68 . 99 93 -07
 Mobil: 01 73 - 93 01 04 8
 Fax: 0 81 68 . 99 93 -00
 vharrieder@schmidt-visbek.de

**Seite 4
Übersicht Fenster & Türen**



**Seite 6
Übersicht Hebe-Schiebetüren**



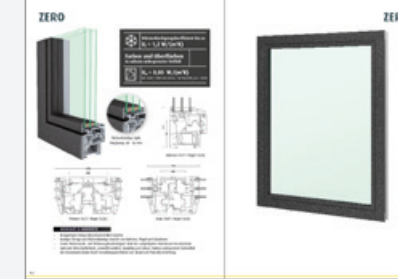
**Seite 10
Übersicht Sichtschutz**



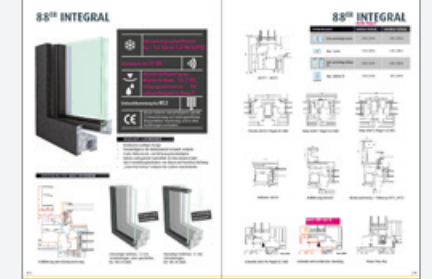
**Seite 14 - 15
Übersicht Farben**



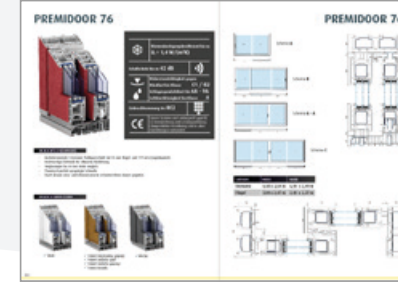
**Seite 16 -23
System 76 Mitteldichtung**



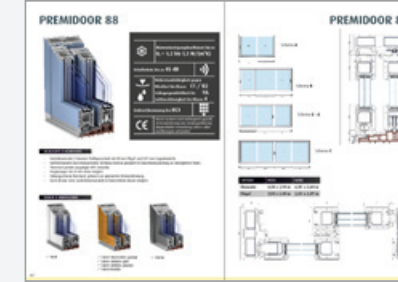
**Seite 24 -37
System 88 Mitteldichtung**



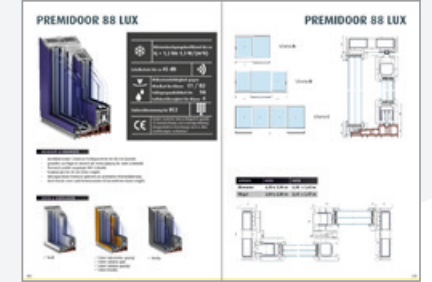
**Seite 38 - 41
Premidoor 76**



**Seite 42 - 43
Premidoor 88**



**Seite 44 - 47
Premidoor LUX**



STARKE MARKEN

Mit den Marken **KÖMMERLING** und **TROCAL** hat Schmidt-Visbek für jeden Zweck das richtige Profil und steht für höchste Produkt- und Servicequalität.

KÖMMERLING und **TROCAL** stehen für jahrzehntelange Erfahrung, Innovation, Qualität und Dynamik. Sie sind die Basis für den Erfolg im Markt für Fenster und Türen aus Kunststoff.



KÖMMERLING®

www.koemmerling.de



TROCAL®

www.trocal-profile.de



SEMCO

www.semcoglas.com



Roto

www.roto-frank.com

SYSTEMÜBERSICHT FENSTER UND FENSTERTÜREN

	ZERO	76 ^{ER} MD	88 ^{ER} INTEGRAL	88 ^{ER} ALUDECK	88 ^{ER} MD	88 ^{ER} DEKOR	
Bautiefe	92 mm	76 mm	94 mm	94 mm	88 mm	88 mm	
							
Information	ab Seite 10	ab Seite 10	ab Seite 10	ab Seite 10	ab Seite 10	ab Seite 10	Information
Kunststoff Weiß		✓			✓		Kunststoff Weiß
Foliert						außen, innen oder beidseitig	Foliert
AluClip Easy				✓			AluClip Easy
Verglasung	48 mm	24 bis 58 mm	44 mm	24 bis 50 mm	24 bis 58 mm	24 bis 58 mm	Verglasung
Schallschutz	5)	bis 47 dB	bis 45 dB	bis 47 dB	bis 47 dB	bis 47 dB	Schallschutz
U-Wertvergleich	U _w -Wert W/(m ² K) Berechnung entsprechend DIN EN 10077 bei einem 1-flügeligen Fenster 1230 x 1480 mm in Kombination mit folgenden Einzelparametern.						U-Wertvergleich
U _g = 0,5 W/(m ² K); PSI = 0,030 W/(m ² K)	0,78	0,82	0,79	0,75	0,75	0,75	U _g = 0,5 W/(m ² K); PSI = 0,030 W/(m ² K)
U _g = 0,6 W/(m ² K); PSI = 0,032 W/(m ² K)	-	0,85	0,83	0,83	0,82	0,82	U _g = 0,6 W/(m ² K); PSI = 0,032 W/(m ² K)
U _g = 1,1 W/(m ² K); PSI = 0,06 W/(m ² K)	-	1,2	-	1,2	1,2	1,2	U _g = 1,1 W/(m ² K); PSI = 0,06 W/(m ² K)
Passivhaustauglichkeit nach ift-Richtlinie WA-15/2	auf Anfrage	auf Anfrage	auf Anfrage	auf Anfrage	auf Anfrage	auf Anfrage	Passivhaustauglichkeit nach ift-Richtlinie WA-15/2
¹⁾ U _f -Wert W/(m ² K) nach DIN EN 12412-Teil 2*	1,1	1,1	1,0	1,0	0,97 - 1,0	0,97 - 1,0	¹⁾ U _f -Wert W/(m ² K) nach DIN EN 12412-Teil 2*
RC2 möglich	✓	✓	✓	✓	✓	✓	RC2 möglich






¹⁾ Je Rahmen - Flügel Kombination, Glas und Stahleinsatz sind mehrere U_f-Werte pro System möglich.

Die Vergleichsrechnung wird jeweils mit dem besten Wert durchgeführt.

⁴⁾ Standardkombination! bei U_g = 0,6 W/(m²K); PSI = 0,032 W/(m²K).

⁵⁾ Schallschutz auf Anfrage

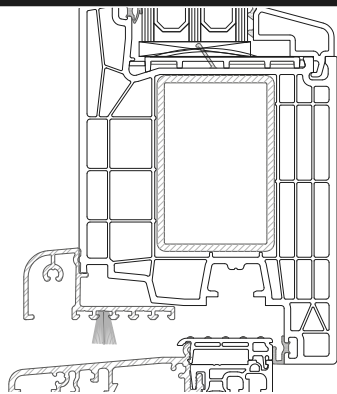
SYSTEMÜBERSICHT HAUSTÜREN

SYSTEM 88 ^{ER}						
Bautiefe	Plano Design	88er mit Aluschale	88er	NT	NT mit Aluschale	
Information	 ab Seite 10	 ab Seite 10	 ab Seite 10	 ab Seite 10	 ab Seite 10	Information
Kunststoff Weiß		✓	✓	✓	✓	Kunststoff Weiß
Foliert	außen oder beidseitig	innen	außen oder beidseitig	außen oder beidseitig	-	Foliert
Verglasung	24 bis 50 mm	24 bis 50 mm	24 bis 50 mm	24 bis 58 mm	24 bis 58 mm	Verglasung
²⁰ U _f -Wert W/(m ² K) Schwelle nach DIN EN 12412-Teil 2*	bis 0,9	bis 1,0	1,1	1,1	1,1	Schallschutz
PD/Füllung	✓	✓	✓	nein	nein	PD/Füllung
Beschlag	Schwenkriegelbolzenschloß	Schwenkriegelbolzenschloß	Schwenkriegelbolzenschloß	Rollzapfenschloß	Rollzapfenschloß	Beschlag

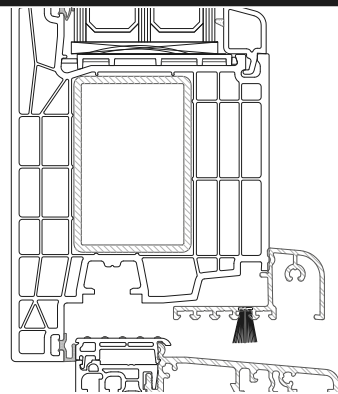
SYSTEMSCHWELLEN FÜR ALLE BAUTIEFEN

Standard Schwellen für Haustüren und Fenstertüren

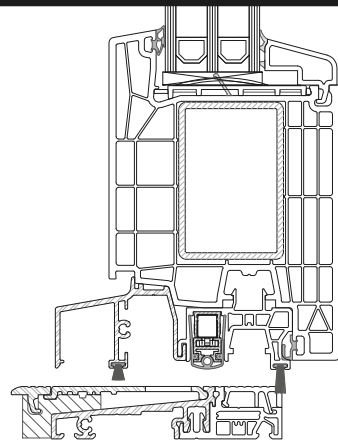
Beispiele Fußbodenunterbau - Nebenprofile der Fenstersysteme passend zu allen Schwellen



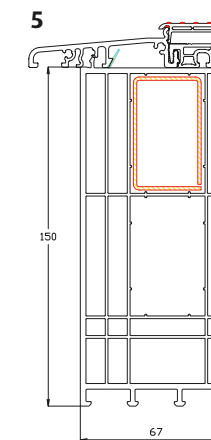
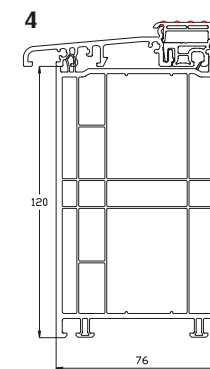
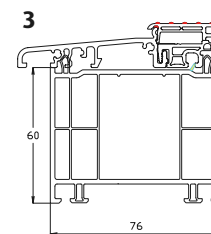
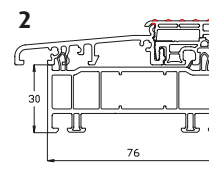
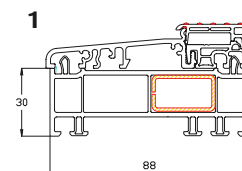
Thermisch getrennte **20 mm Schwelle** - innen und außen öffnend bautiefengleich in jedem System als Allrounder vorhanden.



Auswärtsöffnend: Thermisch getrennte Anschlagdichtungsschwelle - bei Anforderungen an erhöhte Dichtigkeit.

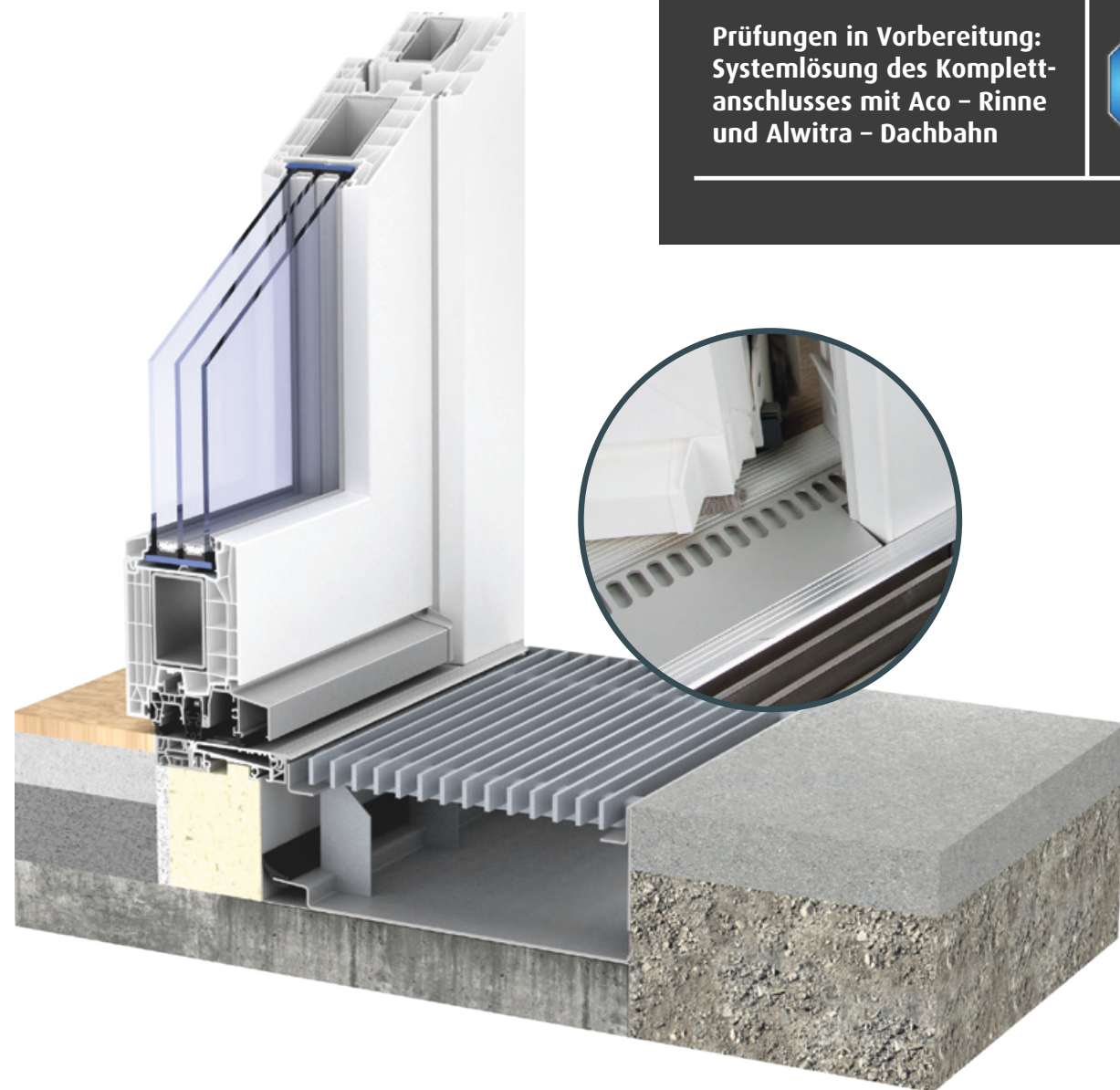


Null-Schwelle: Null Millimeter Schwellenversatz mit PremiPlan für Haustüren und Terrassentüren. (Seite 8/9)



1, 2 und 3
Fußbodeneinstandprofile mit zurückgesetzter Bautiefe für Folienanschlüsse.
1, 2 und 3
Fußbodeneinstandprofile mit zurückgesetzter Bautiefe für Folienanschlüsse.
4 und 5
Purenit – druckfester Fußbodenunterbau mit variablen Höhenmaßen.

SCHWELLENVARIANTE PREMIPLAN PLUS



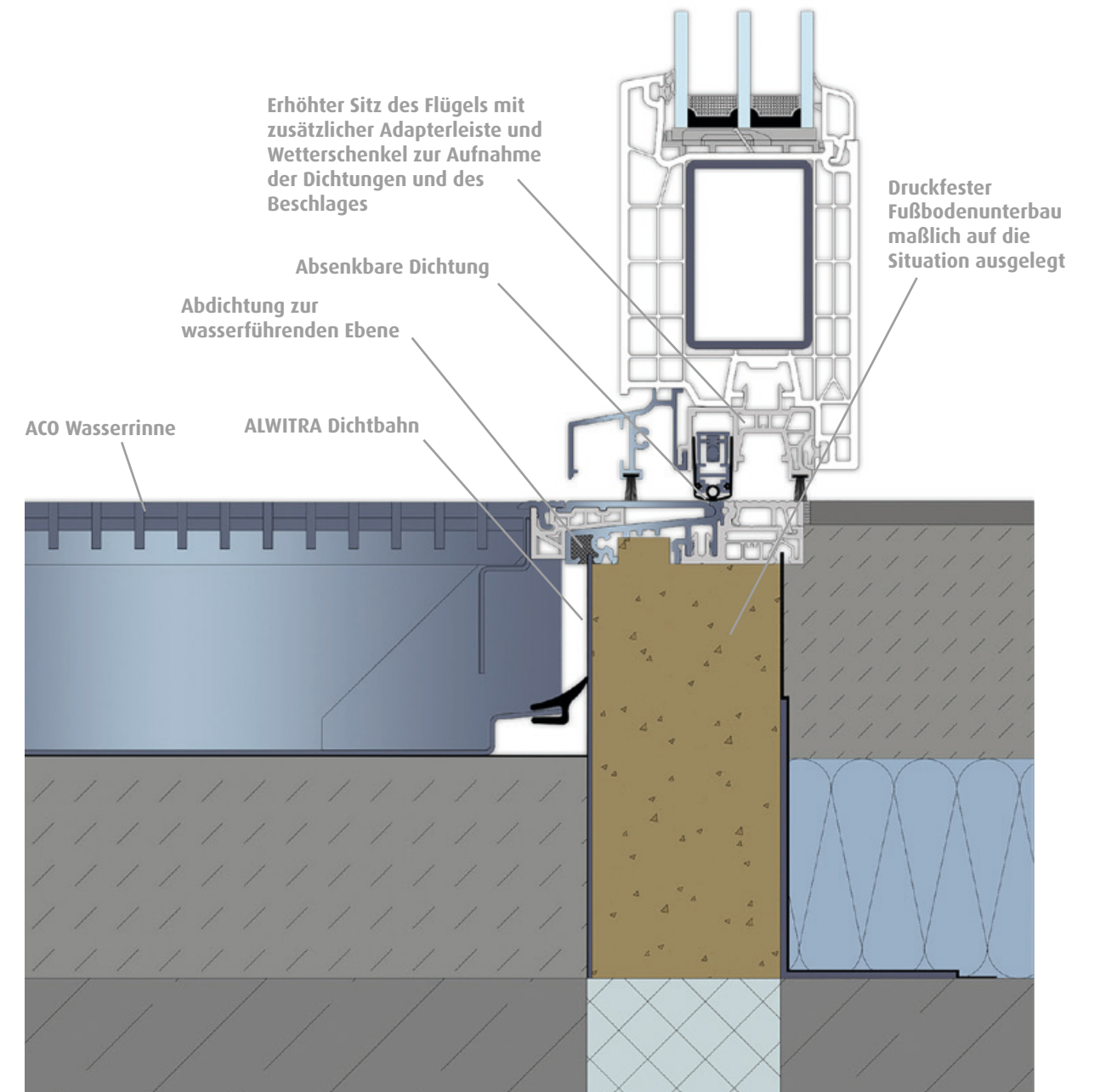
	<p>Prüfberichte liegen vor: Windlast Schlagregendichtheit Luftdurchlässigkeit</p>
<p>Prüfungen in Vorbereitung: Systemlösung des Komplett- anschlusses mit Aco - Rinne und Alwitra - Dachbahn</p>	

HIGHLIGHTS & MEHRWERTE

- Geprüfte gewerkeübergreifende Systemlösung.
- Bereits im Einsatz bewährte, bestehende Schwelle aus dem Sortiment.
- 20 mm im Standard, 10 mm und Null mm Schwellenversatz mit PremiPlan für jede Anforderung herstellbar.
- Einfache und fachgerechte Montage durch umfangreiches Zusatz- und Nebenprofilprogramm.
- Haustüren und Terrassentüren mit den gleichen Basissystemen herstellbar.

SCHWELLENVARIANTE PREMIPLAN PLUS



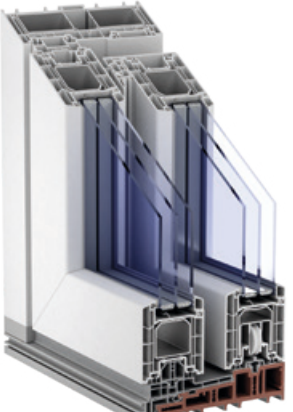
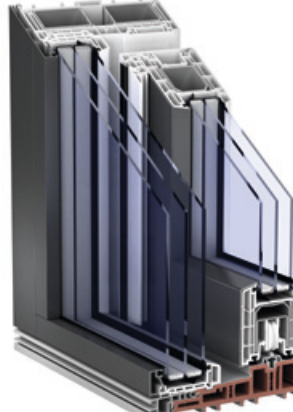
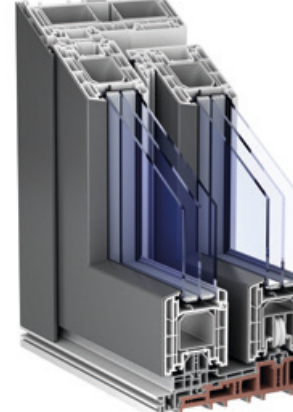
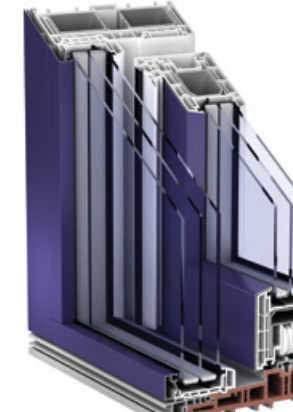
Terassentüranschlüsse
mit Null mm Schwelle.



DIE KOMPLETTLÖSUNG.

- In Kooperation mit ACO (Wasserrinnen) und ALWITRA (Dachbahnen) sind wir in der Lage, ihnen den kompletten Anschluss als Systemlösung anzubieten. Neben der durchgeführten bauaufsichtlichen Prüfung, wird bei einer Ausschreibung somit auch gleich das nächste Gewerk mit eingeplant und als fertiges Komplettsystem ausgeführt.

SYSTEMÜBERSICHT HEBE - SCHIEBETÜREN

	PREMIDOOR 76		PREMIDOOR 88				
	Standard	Aludeck	Standard	Lux	Aludeck	Aludeck Lux	
							
Information	ab Seite 10	ab Seite 10	ab Seite 10	ab Seite 10	ab Seite 10	ab Seite 10	Information
Kunststoff Weiß	✓		✓				Kunststoff Weiß
Foliert	außen, innen oder beidseitig	innen	außen, innen oder beidseitig	außen, innen oder beidseitig	innen	innen	Foliert
AluClip Easy		✓			✓	✓	AluClip Easy
Verglasung	24 bis 50 mm	24 bis 50 mm	22 bis 56 mm	22 bis 56 mm	22 bis 56 mm	22 bis 56 mm	Verglasung
Schallschutz	bis 43 dB	bis 43 dB	bis 45 dB	bis 45 dB	bis 45 dB	bis 45 dB	Schallschutz
U-Wertvergleich	Uw-Wert W/(m ² K) Berechnung entsprechend DIN EN 10077 bei einem 1-flügeligen Fenster 1230 x 1480 mm in Kombination mit folgenden Einzelparametern.						U-Wertvergleich
$U_g = 0,5 \text{ W/(m}^2\text{K)};$ $PSI = 0,030 \text{ W/(m}^2\text{K)}$	0,74	0,74	0,70	0,67	0,70	0,71	$U_g = 0,5 \text{ W/(m}^2\text{K)};$ $PSI = 0,030 \text{ W/(m}^2\text{K)}$
$U_g = 0,7 \text{ W/(m}^2\text{K)};$ $PSI = 0,032 \text{ W/(m}^2\text{K)}$	0,90	0,90	0,86	0,84	0,90	0,88	$U_g = 0,7 \text{ W/(m}^2\text{K)};$ $PSI = 0,032 \text{ W/(m}^2\text{K)}$
$U_g = 1,1 \text{ W/(m}^2\text{K)};$ $PSI = 0,06 \text{ W/(m}^2\text{K)}$	1,2	1,2	1,2	1,2	1,2	1,2	$U_g = 1,1 \text{ W/(m}^2\text{K)};$ $PSI = 0,06 \text{ W/(m}^2\text{K)}$
²⁾ U_f -Wert W/(m ² K) nach DIN EN 12412-Teil 2 ^o	1,4	1,4	1,2 - 1,3	1,2 - 1,3	1,2 - 1,3	1,2 - 1,3	²⁾ U_f -Wert W/(m ² K) nach DIN EN 12412-Teil 2 ^o

¹⁾ Je Rahmen - Flügel Kombination, Glas und Stahleinsatz sind mehrere U_g-Werte pro System möglich.

Die Vergleichsrechnung wird jeweils mit dem besten Wert durchgeführt.

⁴⁾ Standardkombination! bei U_g = 0,6 W/(m²K); PSI = 0,032 W/(m²K).

⁵⁾ Schallschutz auf Anfrage



FARBWELTEN

Hinsichtlich des Designs von Neubauten oder auch bei Renovierungsarbeiten kommt der Farbwahl für ein harmonisches Gesamtbild eine tragende Rolle zu.

profine bietet ein umfangreiches Spektrum an Oberflächen und Farben, anwendungstechnisch und gestalterisch stets auf dem neuesten Stand und im Trend.



SYSTEMÜBERSICHT FOLIENFARBPROGRAMM

SYSTEMÜBERSICHT BESCHICHTUNGEN

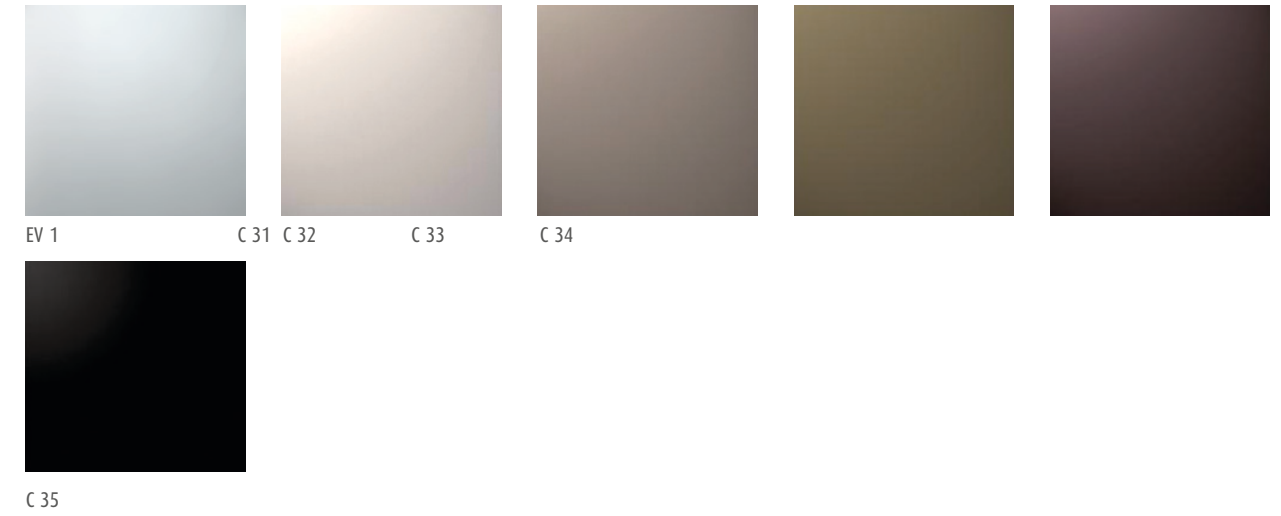
Dekorfolien



RAL-Farben in matt (weitere RAL-Farben gegen Aufpreis)



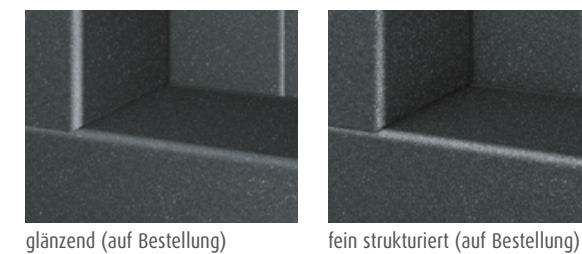
Aludeckschale Eloxalfarben





Aludeckschale Eloxalfarben



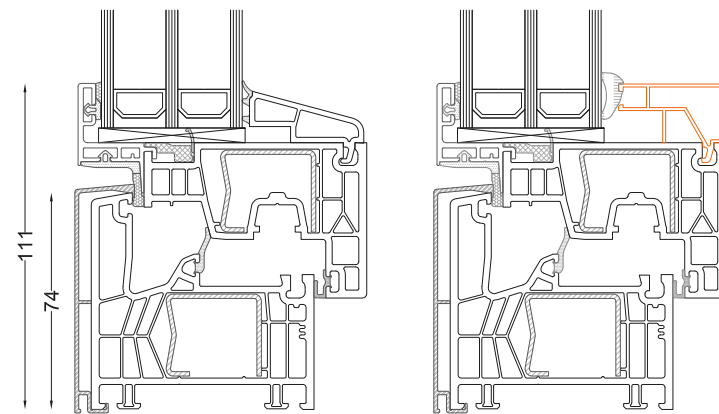
Oberflächen für Aludeckschale





	Wärmedurchgangskoeffizient bis zu $U_f = 1,2 \text{ W}/(\text{m}^2\text{K})$
	$U_w = 0,80 \text{ W}/(\text{m}^2\text{K})$ bei 1230 x 1480 mm mit $U_g = 0,5 \text{ W}/(\text{m}^2\text{K})$, $\psi_i = 0,032$

Farben und Oberflächen
in nahezu unbegrenzter Vielfalt



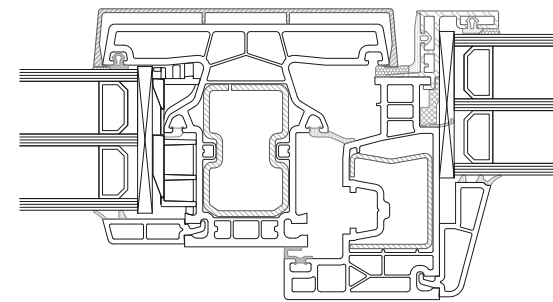
Rahmen 76171 Flügel 76282

Flügel mit eckiger Glasleiste

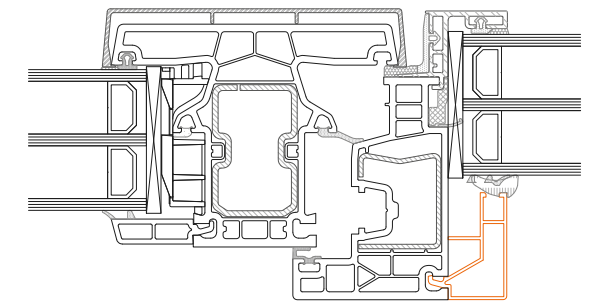


HIGHLIGHTS & MEHRWERTE

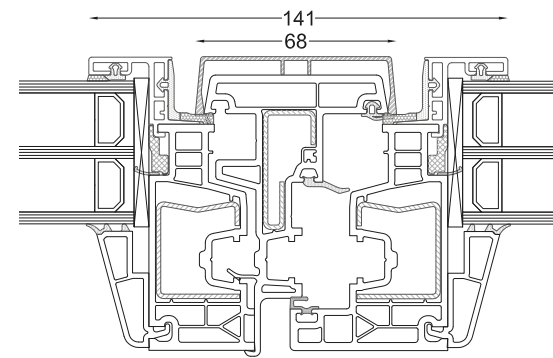
- Einzigartiges Design-Aluminiumschalen-System.
- Kantiges Design und flächenbündige Ansicht von Rahmen, Flügel und Glasebene.
- Starke Widerstands- und Witterungsbeständigkeit dank der aufgeklipsten Aluminium-Vorsatzschale.
- Optimale Wirtschaftlichkeit, umweltfreundlich, langlebig und robust. Nahezu unbegrenzte Farbvielfalt der Aluminiumschalen durch Veredelungstechniken wie Eloxal und Pulverbeschichtung.



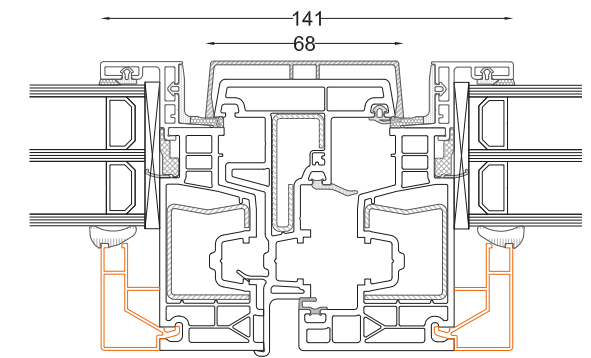
FIB mit Flügel 76282



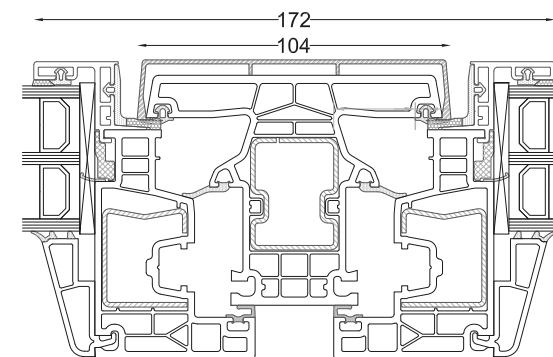
FIB mit Flügel 76282 mit eckiger Glasleiste



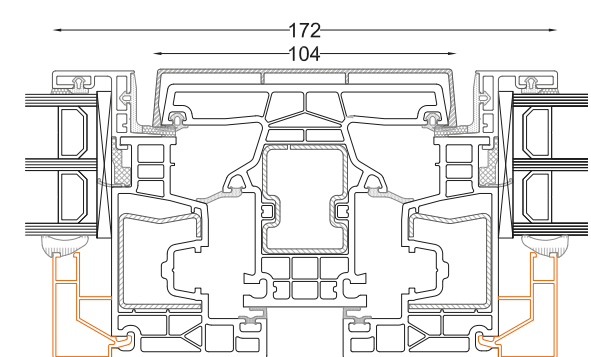
Stulp 76471 Flügel 76282



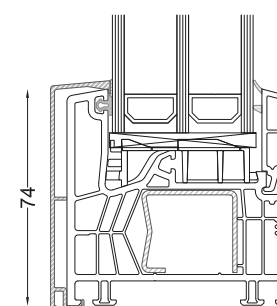
Stulp 76471 Flügel 76282 mit eckiger Glasleiste



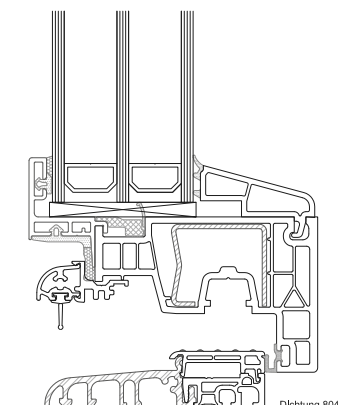
Pfosten 76371 Flügel 76282



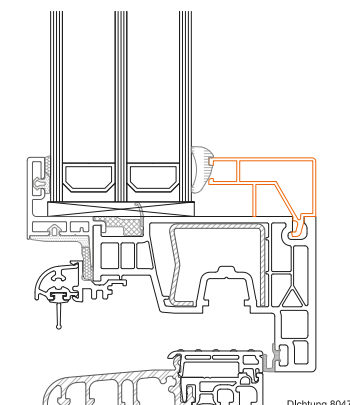
Pfosten 76371 Flügel 76282 mit eckiger Glasleiste



FIB



Eifel-Schwelle Zero






mit eckiger Glasleiste

Dichtung 804732

Dichtung 804732

76^{ER} MD



	Wärmedurchgangskoeffizienten $U_f = 1,2$ bis zu $1,0 \text{ W}/(\text{m}^2\text{K})$
Schallschutz bis 47 dB	
	Widerstandsfähigkeit gegen Windlast bis Klasse C5 / B5 Schlagregendichtheit bis 9A Luftdurchlässigkeit bis Klasse 4
Einbruchhemmung bis RC2	
	Unsere Systeme sind umfangreich geprüft, CE Kennzeichnung und Leistungserklärung (Bauprodukten Verordnung) sind in allen Ausführungen vorhanden!

HIGHLIGHTS & MEHRWERTE

- Mitteldichtungssystem mit 76 mm Bautiefe, in modernem Design.
- Verschweißbare PCE Dichtungen oder EPDM Dichtungen in lichtgrau oder schwarz.
- Einfache und fachgerechte Montage durch umfangreiches Zusatz- und Nebenprofilprogramm.
- Einsatz von Gläsern oder Füllungen von 16 - 50 mm möglich.
- Alle Kunststoff-Profile werden im Frischmaterial ausschließlich mit bleifreien Stabilisatoren auf Calcium/Zink-Basis hergestellt.

DESIGN & OBERFLÄCHEN

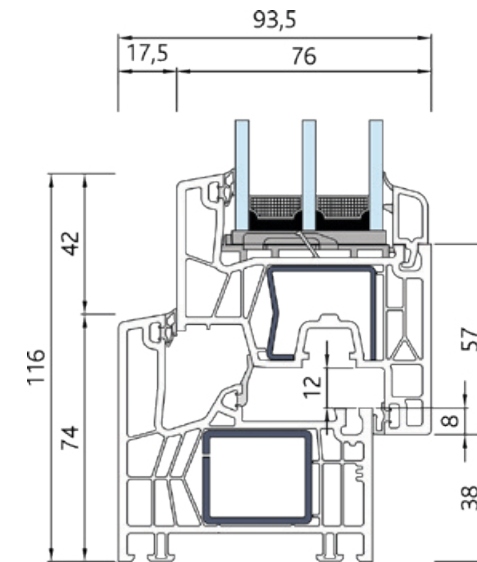


✓ Weiß

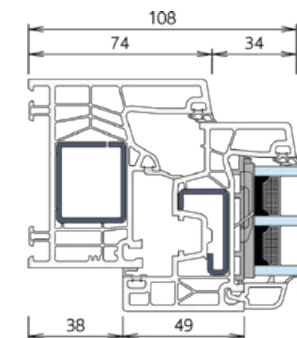


✓ Foliert

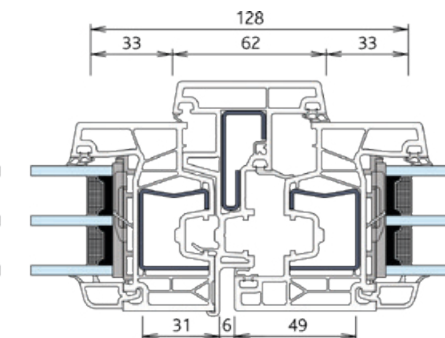
76^{ER} MD STANDARD



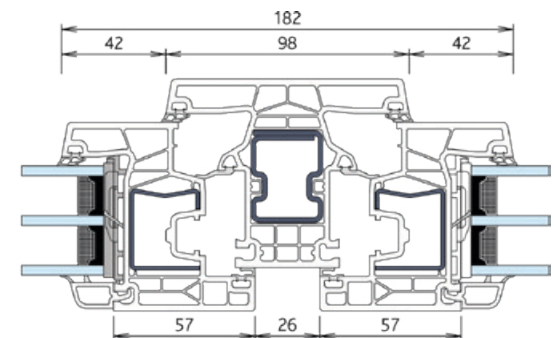
76171 - 76271



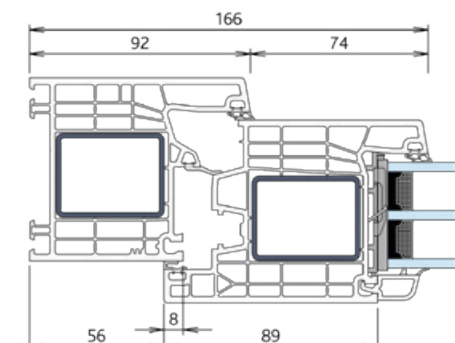
76171 - 76270



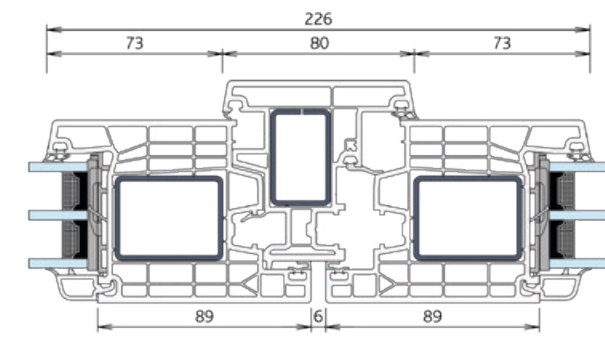
76271 - 76471 - 76271



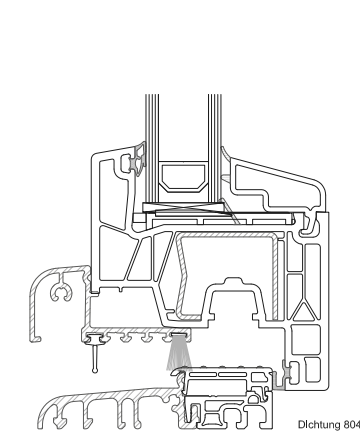
76271 - 76371 - 76271



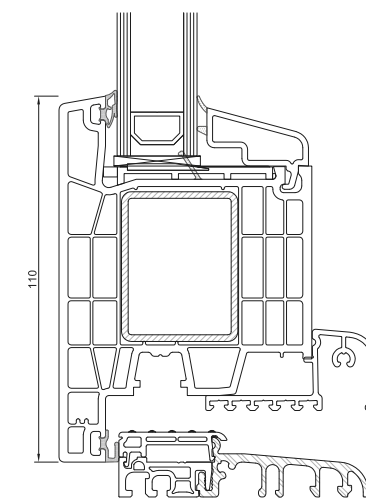
76172 - 76272



76272 - 76472 - 76272



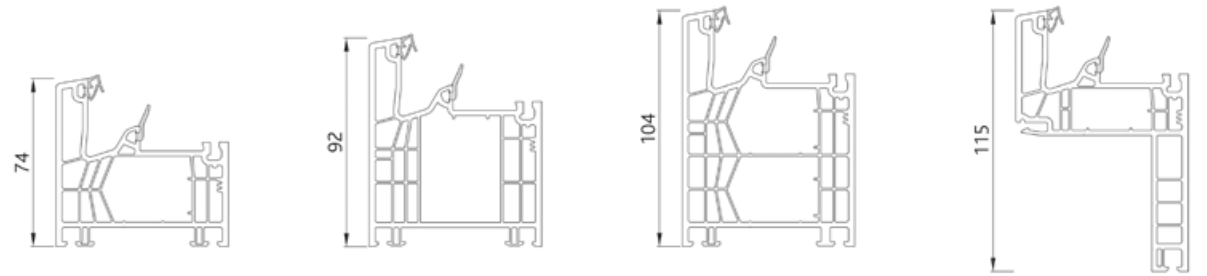
Schwelle Eifel 75 Flügel 76271



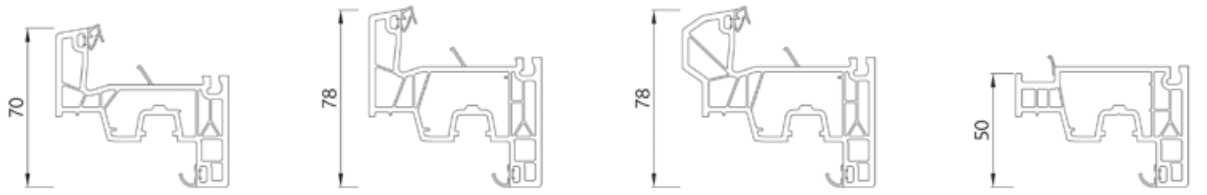
Schwelle Eifel, Flügel 78283

ÖFFNUNGSART	WEISSE FLÜGEL	FARBIGE FLÜGEL
 Dreh- und Drehkipp Fenster	1,50 x 1,50 m	1,50 x 1,50 m
 Stulp - Fenster	1,35 x 1,80 m	1,35 x 1,80 m
 Dreh- und Drehkipp (Balkon) Tür	1,00 x 2,50 m	1,00 x 2,50 m
 Stulp - (Balkon) Tür	1,10 x 2,50 m	1,10 x 2,50 m

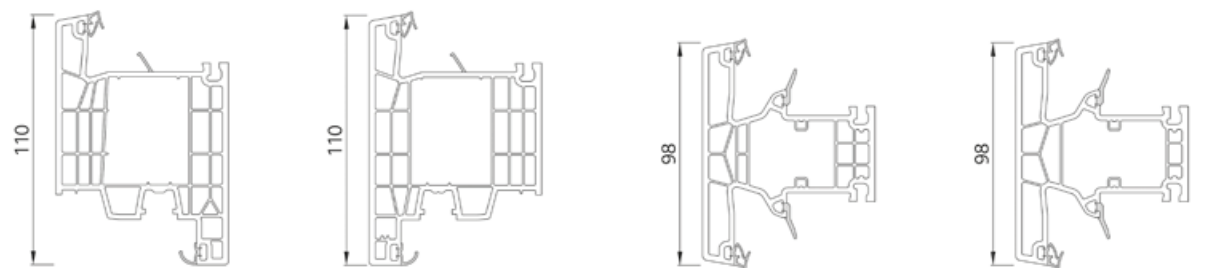
76^{ER} MD HAUPTPROFILE



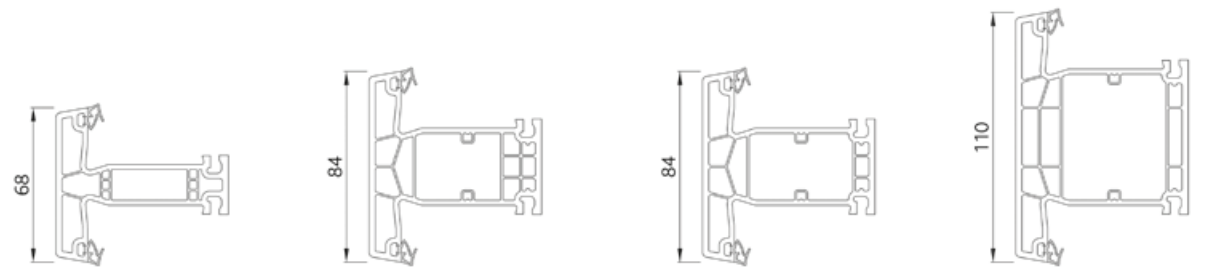
76171 Blendrahmen 74 mm
76172 Blendrahmen 92 mm
76173 Blendrahmen 104 mm
76174 Blendrahmen 115 mm



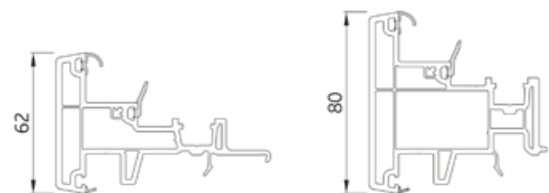
76270 Flügel 70 mm
76271 Flügel 78 mm
76273 Flügel 78 mm
76282 Flügel 50 mm



76272 Flügel 110 mm
76283 Flügel 110 mm
76371 Pfosten 98 mm
76372 Pfosten 98 mm

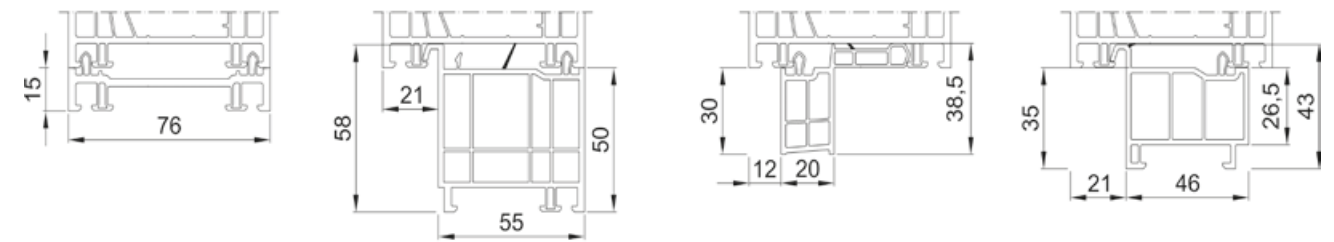


76300 Flügelsprosse 68 mm
76301 Flügelsprosse 84 mm
76302 Flügelsprosse 84 mm
76303 Flügelsprosse 110 mm

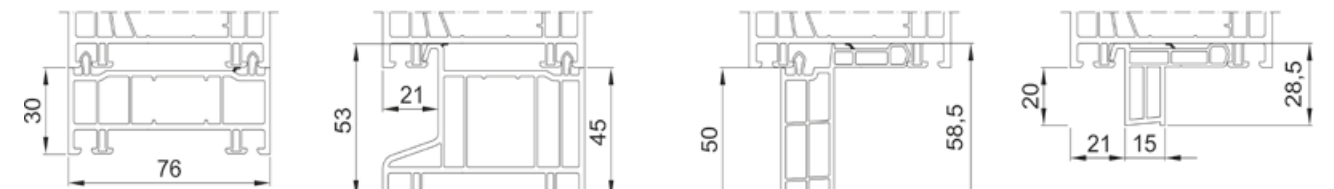


76471 Stulp 62 mm
76472 Stulp 80 mm

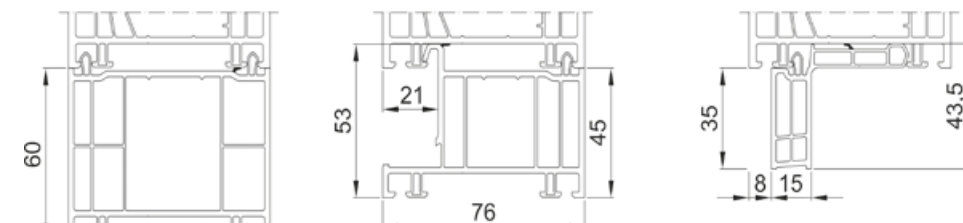
76^{ER} MD NEBENPROFILE



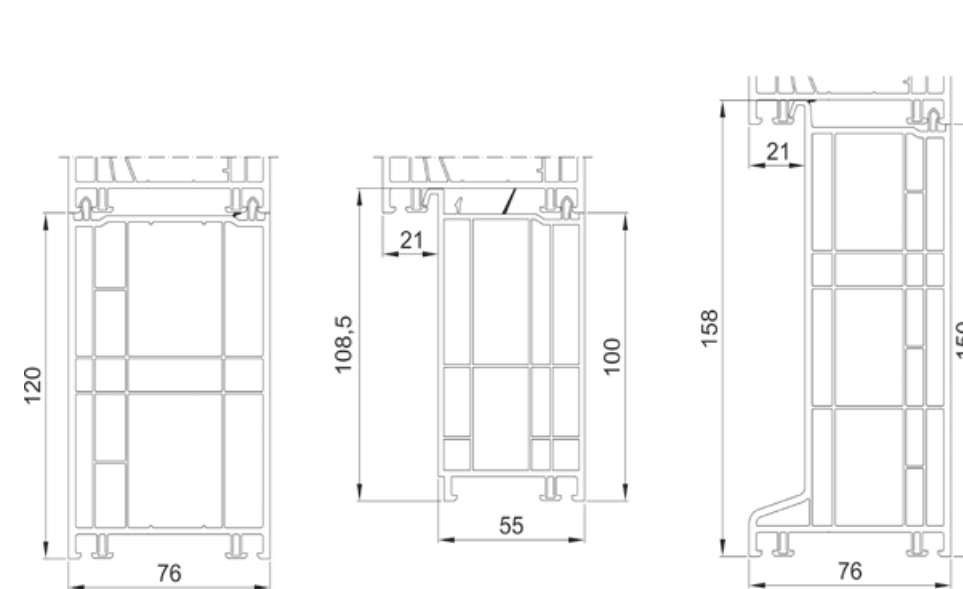
76700 Verbreiterung 15 mm
76708 Bodeneinstand 50 mm
76751 Anschlussprofil 30 mm
76753 Bodeneinstand 35 mm



76701 Verbreiterung 30 mm
76704 Bodeneinstand 45 mm
76752 Anschlussprofil 50 mm
76764 Sohlbankprofil 20 mm

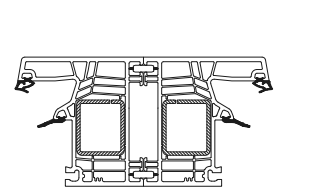


76702 Verbreiterung 60 mm
76706 Bodeneinstand 45 mm
76763 Anschlussprofil 35 mm

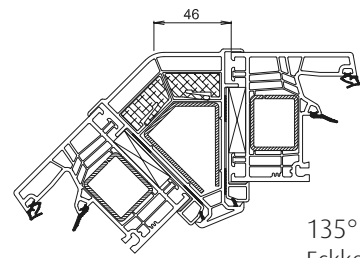


76703 Verbreiterung 120 mm
76709 Bodeneinstand 100 mm
76705 Bodeneinstand 150 mm

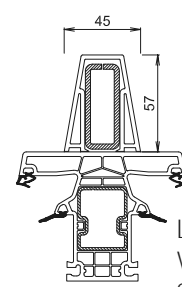
76^{ER} MD KOPPLUNGEN



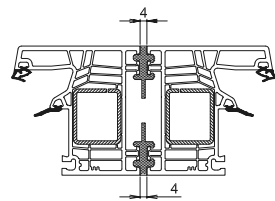
Rahmenrückenkopplung
Feder 76606
 I_w : Nur Rahmenstähle



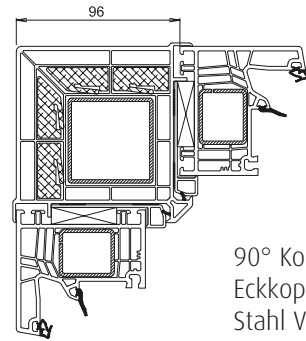
135° Kopplung
Eckkopplung 8356/76821
Stahl V262: $I_w = 7,6 \text{ cm}^4$



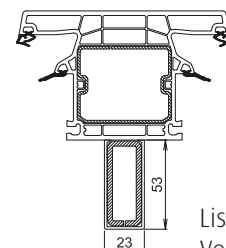
Lisene
Verkleidung 93000
Stahl V261:
 $I_w = 10,0 \text{ cm}^4$



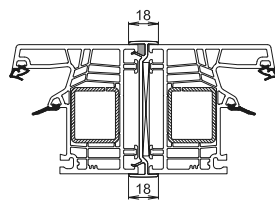
Rahmenrückenkopplung
Dichtung G022
 I_w : Nur Rahmenstähle



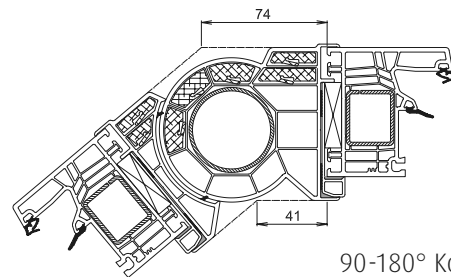
90° Kopplung
Eckkopplung 8355/76821
Stahl V263: $I_w = 14,4 \text{ cm}^4$



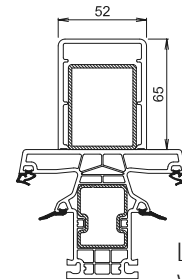
Lisene
Verkleidung 93001
Stahl V261:
 $I_w = 10,0 \text{ cm}^4$



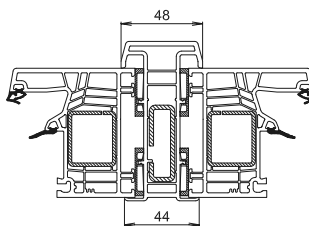
Rahmenrückenkopplung
H-Leiste 76604
 I_w : Nur Rahmenstähle



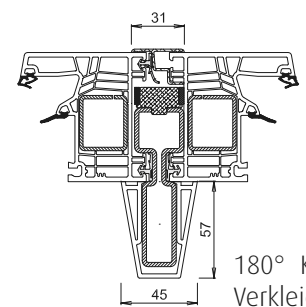
90-180° Kopplung
Variable Eckkopplung
8340/8341/76821
Stahl V265: $I_w = 8,7 \text{ cm}^4$



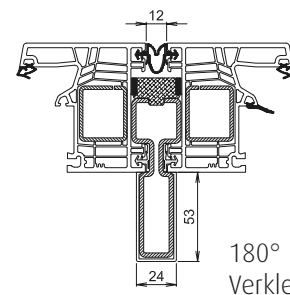
Lisene
Verkleidung 93002
Stahl V290:
 $I_w = 12,0 \text{ cm}^4$



180° H-Kopplung
H-Schieber 76605
Stahl V331: $I_w = 10,0 \text{ cm}^4$
Stahl V330: $I_w = 5,5 \text{ cm}^4$

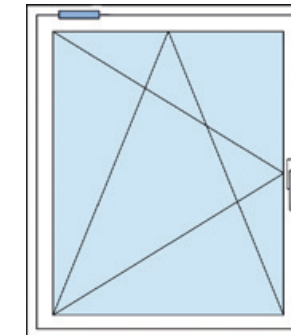


180° Kopplung
Verkleidung 93000
Aluminiumleiste A235
Stahl V477: $I_w = 49,4 \text{ cm}^4$

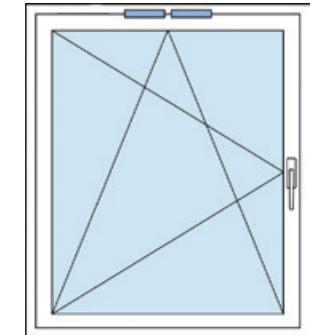


180° Kopplung
Verkleidung 93001
Dichtung G076
Stahl V477: $I_w = 49,4 \text{ cm}^4$

76^{ER} MD CLIMATEC 76



Variante 1
1 Lüfter



Variante 2
2 Lüfter

Highlights & Mehrwerte

- Selbstregulierendes, leicht zu reinigendes Lüftungssystem.
- Minimiert hohe Luftfeuchtigkeit und das Risiko der Schimmelpilzbildung.
- Fördert den kontrollierten Luftaustausch.
- Geprüfter Schallschutz bis 43 dB (SSK4).
- Von innen und außen kaum sichtbar, da im Rahmen verdeckt.
- Schutz vor Insekten durch Lüftungsgitter.
- Schlagregendichtheit nach DIN EN 1027 und DIN EN 13141-1.

ClimaTec 76	Variante 1 1 x Lüfter	Variante 2 2 x Lüfter 200/250	Variante 3 2 x Lüfter 250/300	Variante 4 2 x Lüfter 300/350	Variante 5 2 x Lüfter 350/350	Variante 6 2 x Lüfter 350/400	Variante 7 2 x Lüfter 400/400	
Prüfbericht Nr.	12-002529-PR95	14-002744-PR07	14-002744-PR01	14-002744-PR06	12-002529-PR89	12-002529-PR93	12-002529-PR94	
Luftvolumen- ströme	Pa	Luft m ³ /h						
	2	2,3	2,8	3,1	3,5	4,7	5,3	6,1
	4	3,1	4,0	4,6	5,1	6,9	7,7	8,6
	5	3,7	4,7	5,4	5,9	7,8	8,6	9,7
	7	4,5	5,7	6,6	7,1	9,3	10,2	11,5
	8	4,8	6,1	7,1	7,6	10,0	10,9	12,2
10	5,5	7,1	8,2	8,7	11,2	12,3	13,7	
Schlagregendichtheit	6A	5A	4A	5A	6A	5A	6A	

INFO

Die maximal baubaren Größen richten sich nach den statisch erforderlichen $I_{w(\text{Windlast})}$ - Werten. Angegebenen I_w - Werte beziehen sich nur auf den Wert des Kopplungsprofils, I_w -Werte von Pfosten- und Rahmenstählen können addiert werden.

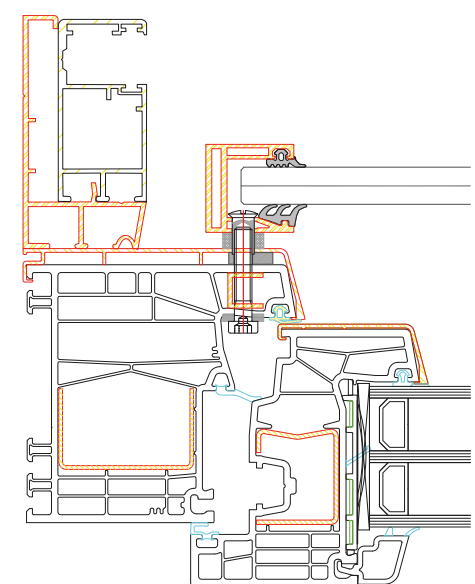


	Wärmedurchgangskoeffizienten $U_f = 1,0 \text{ W}/(\text{m}^2\text{K})$
Schallschutz bis 45 dB	
	Widerstandsfähigkeit gegen Windlast bis Klasse C5 / B5 Schlagregendichtheit bis 9A Luftdurchlässigkeit bis Klasse 4
Einbruchhemmung bis RC2	
	Unsere Systeme sind umfangreich geprüft, CE Kennzeichnung und Leistungserklärung (Bauprodukten Verordnung) sind in allen Ausführungen vorhanden!

HIGHLIGHTS & MEHRWERTE

- Reduziertes kantiges Design.
- Fensterflügel in der Außenansicht komplett verdeckt.
- Starke Widerstands- und Witterungsbeständigkeit.
- Nahezu unbegrenzte Farbvielfalt der Aluminiumschalen durch Veredelungstechniken wie Eloxal und Pulverbeschichtung.
- „Unter-Putz-Einbau“ reduziert die äußere Ansichtsbreite.

ERWEITERUNG FÜR OBERE STOCKWERKE



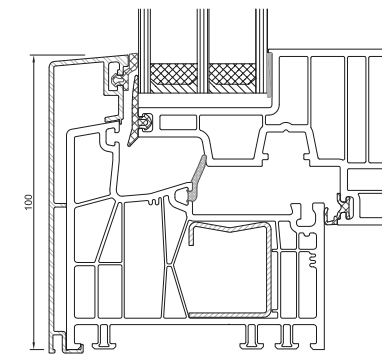
Rollführung und Absturzsicherung



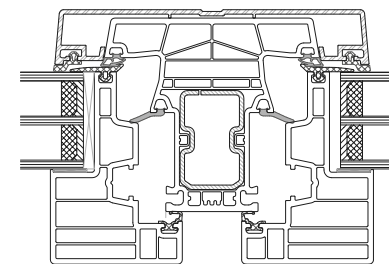
Dreiseitiger Rahmen, 12 mm Sicherheitsglas, oben geschliffen, bis 140 cm breit.



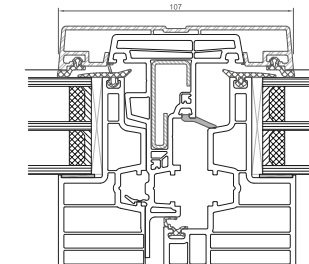
Vierseitiger Rahmen, 12 mm Sicherheitsglas, bis 140 cm breit.



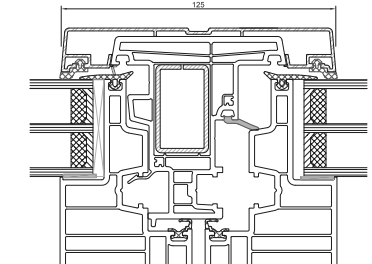
88171 - 88271



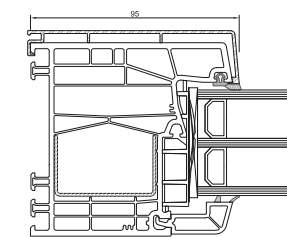
Pfosten 88372 Flügel 821080



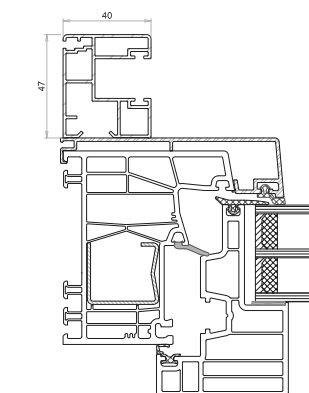
Stulp 88471 Flügel 821080



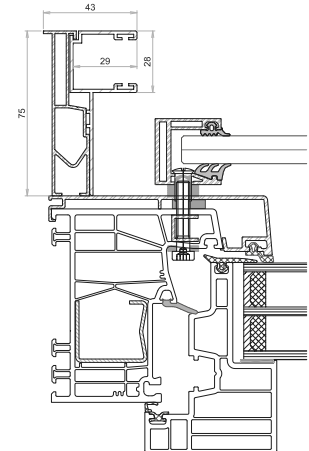
Stulp 88472 Flügel 821080



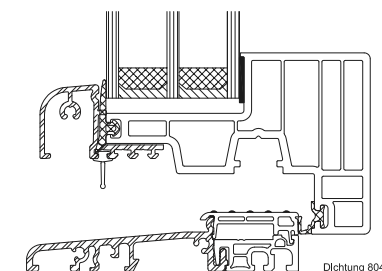
Rahmen 88172



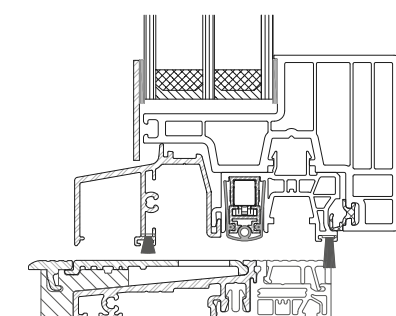
Rollführung 866807



Absturzsicherung + Führung A973_A933



Schwelle Eifel

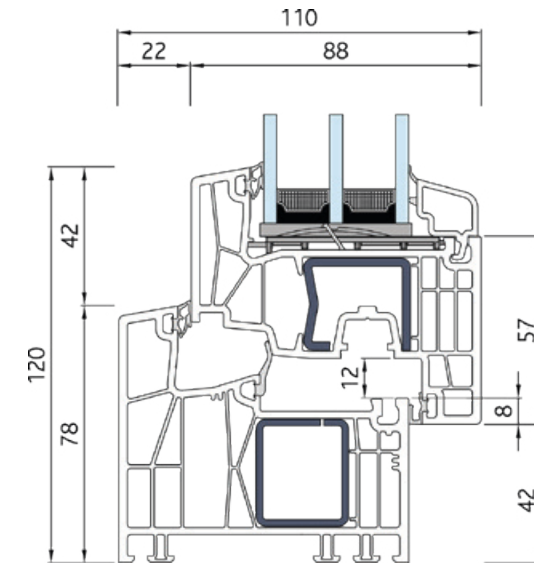


Premi Plan Plus

Dichtung 804732

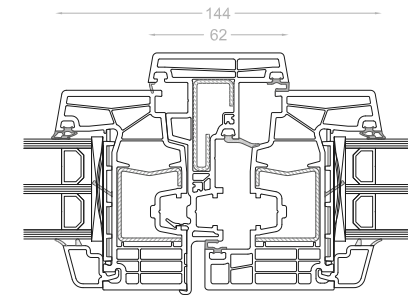


	Wärmedurchgangskoeffizient bis zu $U_f = 0,93$ bis $0,98 \text{ W}/(\text{m}^2\text{K})$
	Schallschutz bis zu 47 dB
	Widerstandsfähigkeit gegen Windlast bis Klasse C5 / B5 Schlagregendichtheit bis 9A Luftdurchlässigkeit bis Klasse 4
	Einbruchhemmung bis RC2
	Unsere Systeme sind umfangreich geprüft, CE Kennzeichnung und Leistungserklärung (Bauprodukten Verordnung) sind in allen Ausführungen vorhanden!

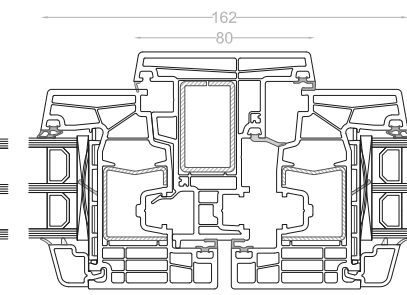


88171 - 88271

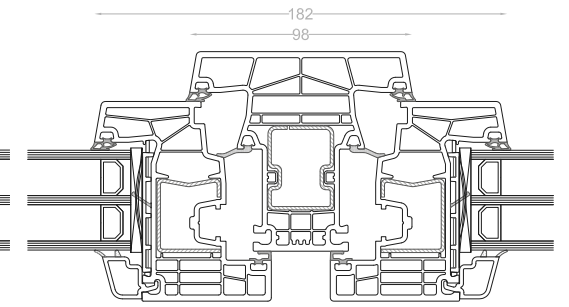
ÖFFNUNGSART	WEISSE FLÜGEL	FARBIGE FLÜGEL
 Dreh- und Drehkipp Fenster	1,50 x 1,50 m	1,50 x 1,50 m
 Stulp - Fenster	1,35 x 1,80 m	1,35 x 1,80 m
 Dreh- und Drehkipp (Balkon) Tür	1,00 x 2,50 m	1,00 x 2,50 m
 Stulp - (Balkon) Tür	1,10 x 2,50 m	1,10 x 2,50 m
 Haustür	1,20 x 2,40 m	1,10 x 2,20 m



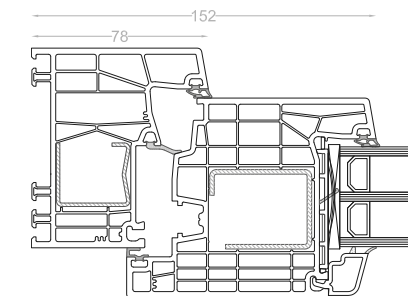
88271 - 88471 - 88271



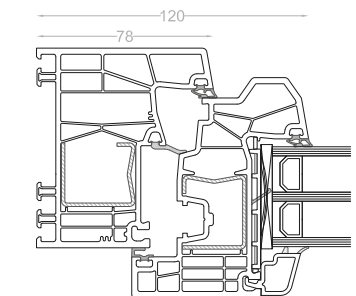
88271 - 88472 - 88271



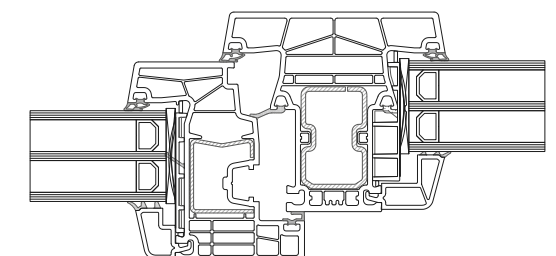
88271 - 88371 - 88271



88171 - 88274



88171 - 88272



88372 - 88271 fib

HIGHLIGHTS & MEHRWERTE

- Geradliniges flächenversetztes Design mit schmalen Profilansichten.
- Passivhaustauglichkeit nach ift-Richtlinie WA-15/2 - U_f -Wert = $0,95 \text{ W}/(\text{m}^2\text{K})$.
- Großes Verglasungsspektrum bis 58 mm Dicke
- Barrierefreie thermisch getrennte Balkontürschwelle.
- Dichtungsfarben bei weißen Profilen lichtgrau oder schwarz.
- Pflegeleicht, langlebig und robust.

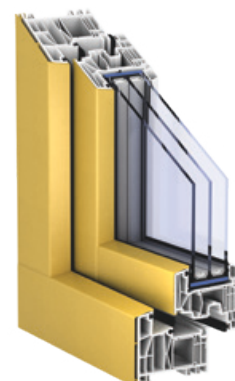
DESIGN & OBERFLÄCHEN



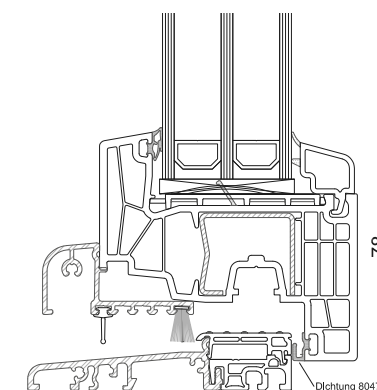
✓ Weiß



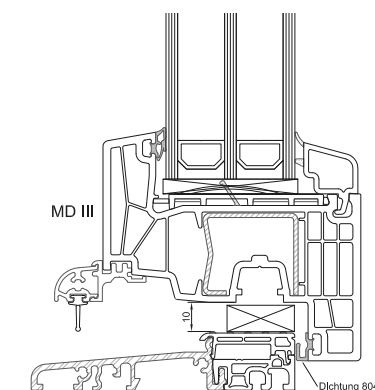
✓ Foliert



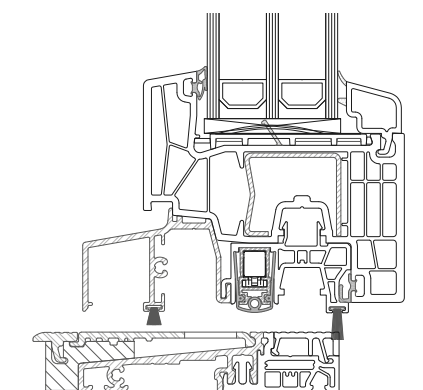
✓ AluClip



Schwelle Eifel 90 Flügel 88271

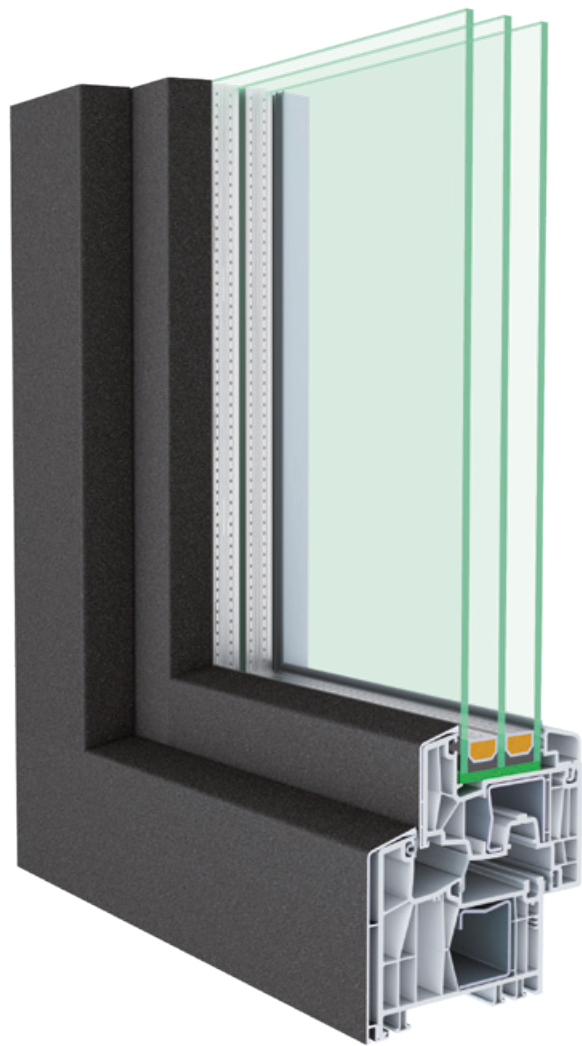


Schwelle Eifel Designo II



Premi Plan Plus

88^{ER} MD ALUDECK



Wärmedurchgangskoeffizient bis zu
 $U_f = 1,0 \text{ W}/(\text{m}^2\text{K})$

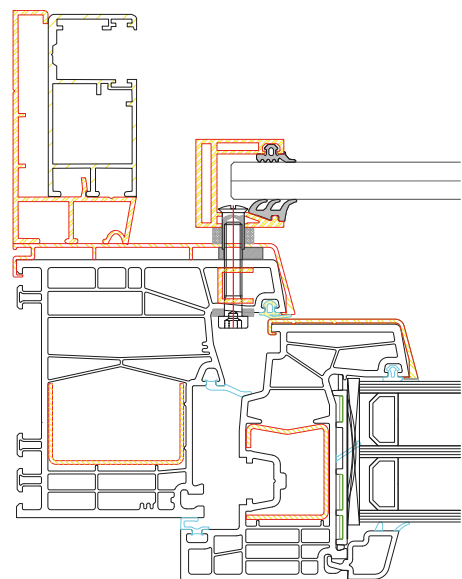
Farben und Oberflächen
in nahezu unbegrenzter Vielfalt

$U_w = 0,74 \text{ W}/(\text{m}^2\text{K})$
bei 1230x1480 mm mit $U_g = 0,5 \text{ W}/(\text{m}^2\text{K})$, $\psi = 0,032$

HIGHLIGHTS & MEHRWERTE

- Geradliniges flächenversetztes Design mit schmalen Profilansichten.
- Passivhaustauglichkeit nach ift-Richtlinie WA-15/2 – U_f -Wert = $0,95 \text{ W}/(\text{m}^2\text{K})$.
- Großes Verglasungsspektrum bis 58 mm Dicke
- Barrierefreie thermisch getrennte Balkontürschwelle.
- Dichtungsfarben bei weißen Profilen lichtgrau oder schwarz.
- Pflegeleicht, langlebig und robust.

ERWEITERUNG FÜR OBERE STOCKWERKE



Rollführung und Absturzsicherung

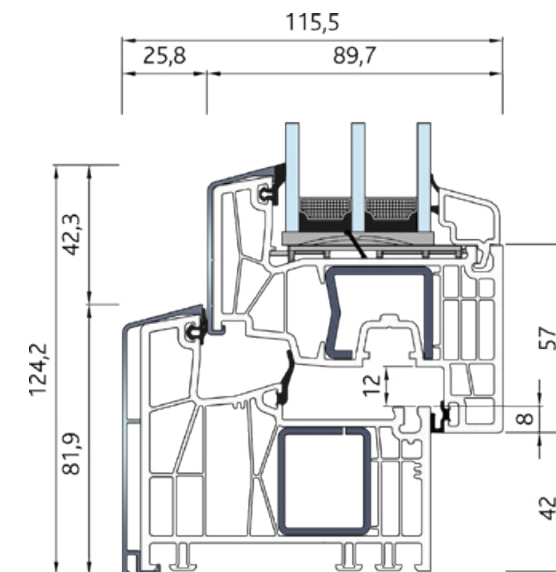


Dreiseitiger Rahmen, 12 mm Sicherheitsglas, oben geschliffen, bis 140 cm breit.



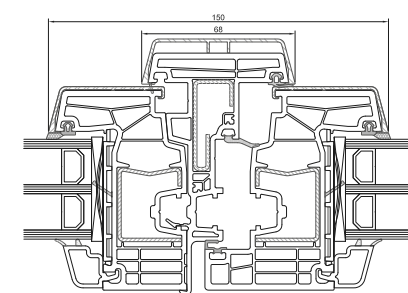
Vierseitiger Rahmen, 12 mm Sicherheitsglas, bis 140 cm breit.

88^{ER} MD ALUDECK

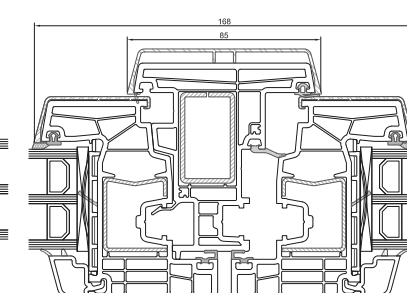


88171 - 88271

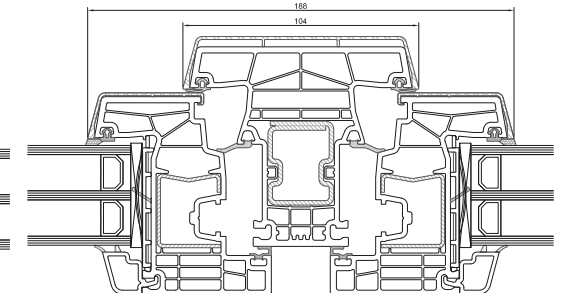
ÖFFNUNGSART	WEISSE FLÜGEL	FARBIGE FLÜGEL
Dreh- und Drehkipp Fenster	1,50 x 1,50 m	1,50 x 1,50 m
Stulp - Fenster	1,35 x 1,80 m	1,35 x 1,80 m
Dreh- und Drehkipp (Balkon) Tür	1,00 x 2,50 m	1,00 x 2,50 m
Stulp - (Balkon) Tür	1,10 x 2,50 m	1,10 x 2,50 m
Haustür	1,20 x 2,40 m	1,10 x 2,20 m



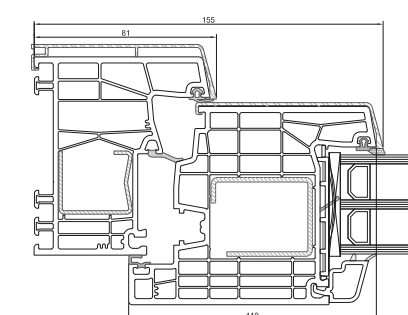
88271 - 88471 - 88271



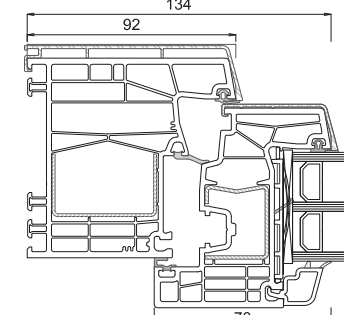
88271 - 88472 - 88271



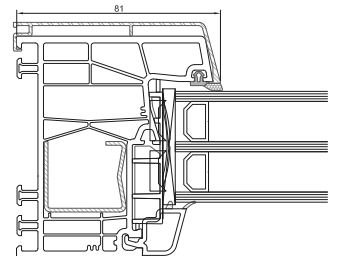
88271 - 88371 - 88271



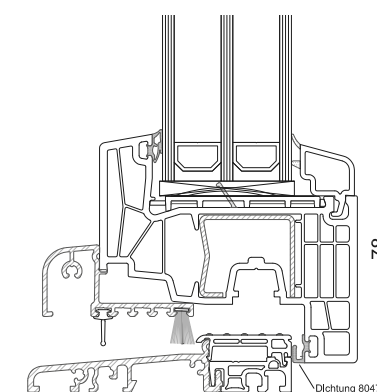
88171 - 88274



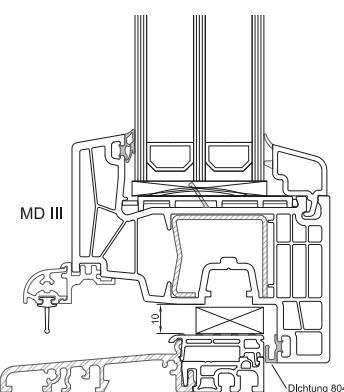
88172 - 88271



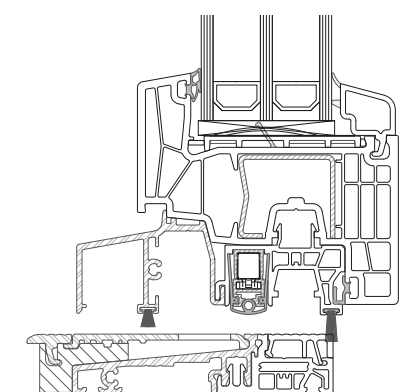
88271



Schwelle Eifel 90 Flügel 88271

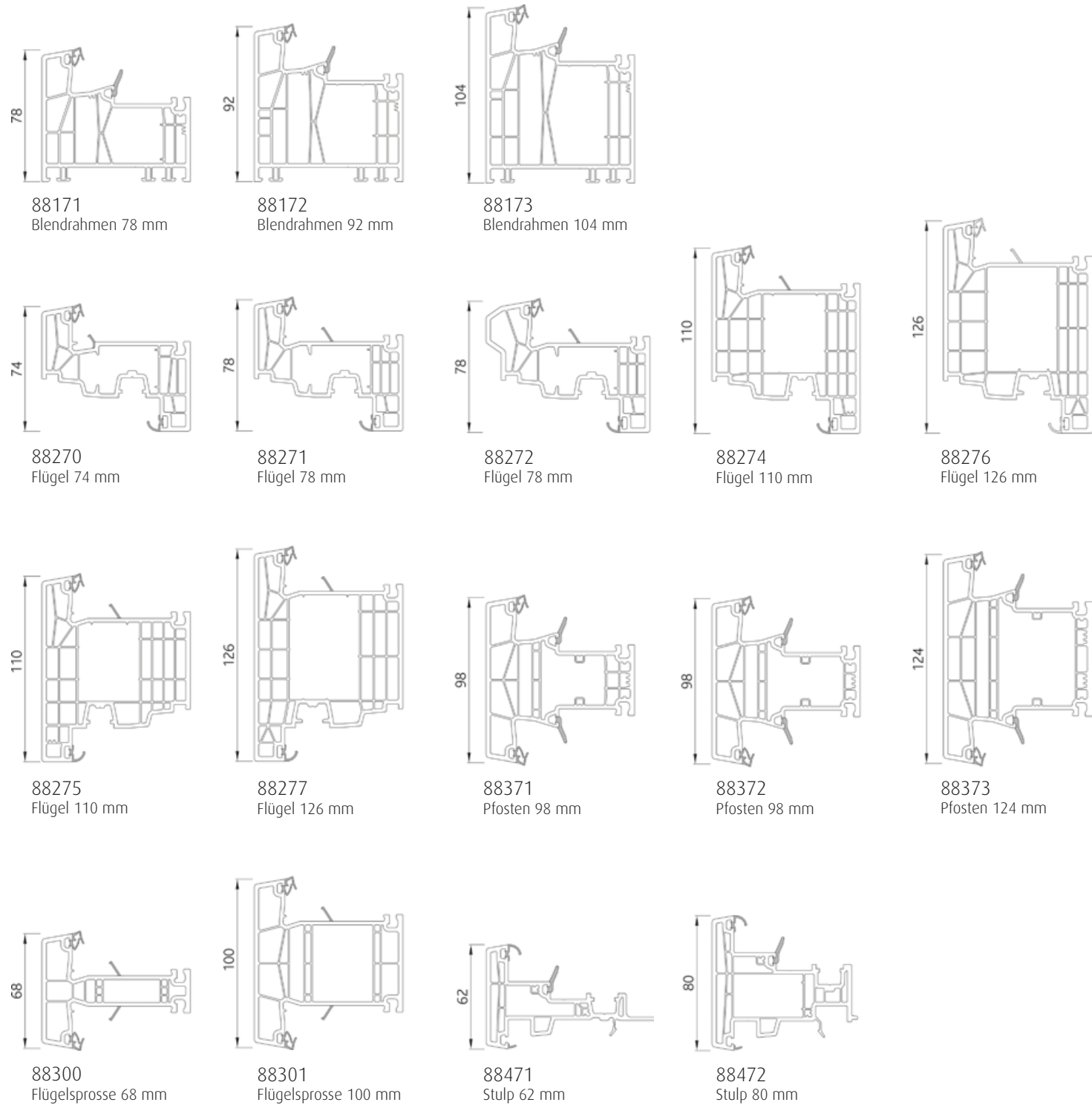


Schwelle Eifel Designo II

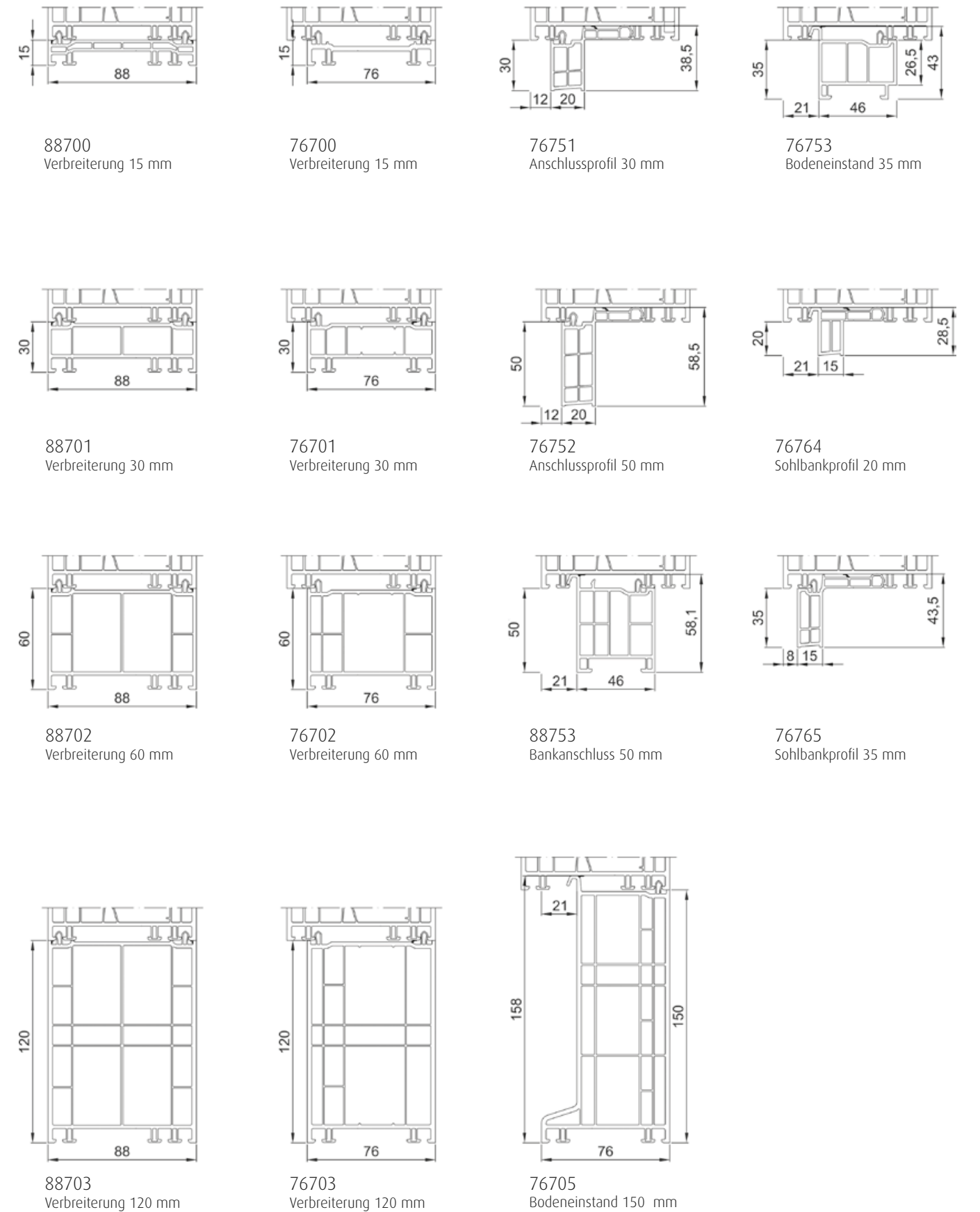


Premi Plan Plus

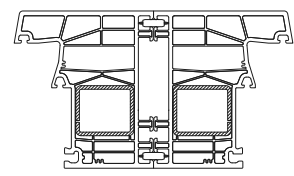
88^{ER} MD HAUPTPROFILE



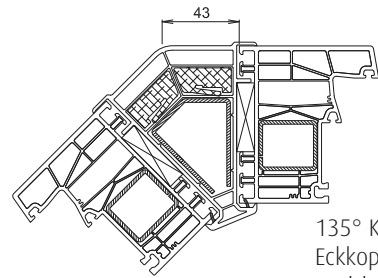
88^{ER} MD NEBENPROFILE



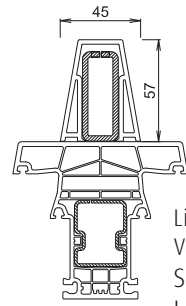
88^{ER} MD KOPPLUNGEN



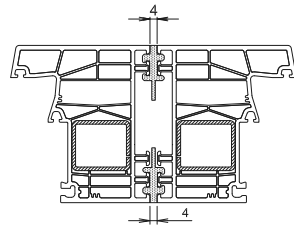
Rahmenrückenkopplung
Feder 76606
 I_w : Nur Rahmenstähle



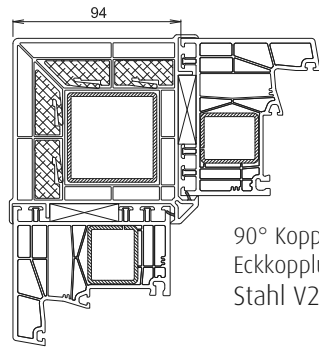
135° Kopplung
Eckkopplung 8356
Stahl V262: $I_w = 7,6 \text{ cm}^4$



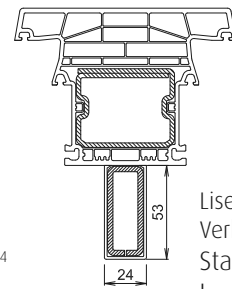
Lisene
Verkleidung 93000
Stahl V261:
 $I_w = 10,0 \text{ cm}^4$



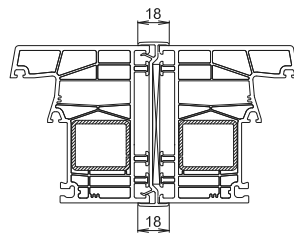
Rahmenrückenkopplung
Dichtung G022
 I_w : Nur Rahmenstähle



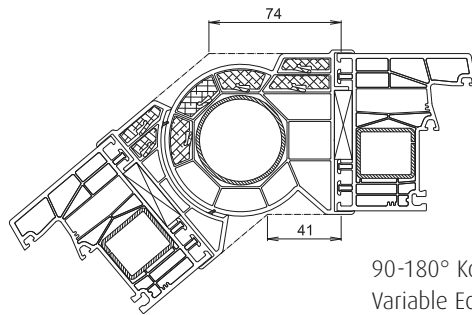
90° Kopplung
Eckkopplung 8355
Stahl V263: $I_w = 14,4 \text{ cm}^4$



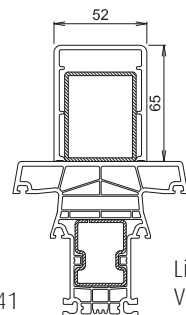
Lisene
Verkleidung 93001
Stahl V261:
 $I_w = 10,0 \text{ cm}^4$



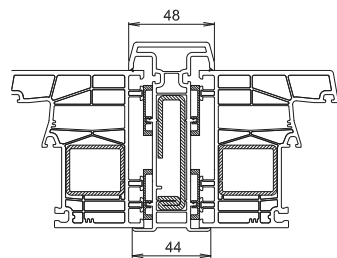
Rahmenrückenkopplung
H-Leiste 88604
 I_w : Nur Rahmenstähle



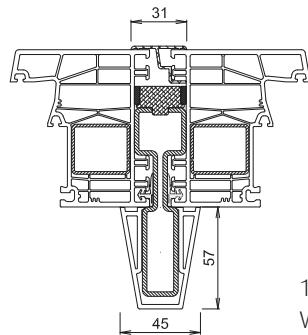
90-180° Kopplung
Variable Eckkopplung 8340/8341
Stahl V265: $I_w = 8,7 \text{ cm}^4$



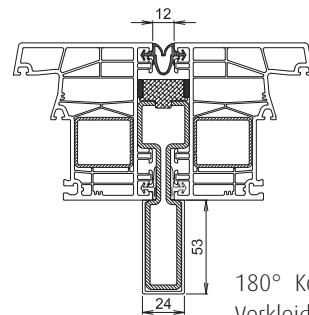
Lisene
Verkleidung 93002
Stahl V290:
 $I_w = 12,1 \text{ cm}^4$



180° H-Kopplung
H-Schieber 88605
Stahl V331: $I_w = 10,0 \text{ cm}^4$
Stahl V406: $I_w = 16,9 \text{ cm}^4$



180° Kopplung
Verkleidung 93000
Aluminiumleiste A235
Stahl V470: $I_w = 69,3 \text{ cm}^4$



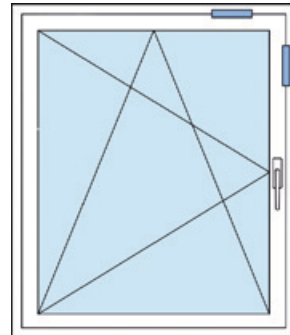
180° Kopplung
Verkleidung 93001
Dichtung G076
Stahl V470:
 $I_w = 69,3 \text{ cm}^4$

INFO

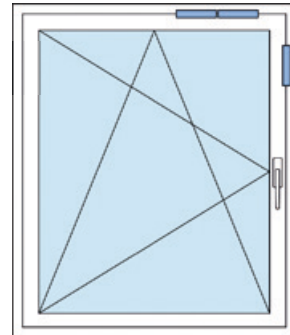
Die maximal baubaren Größen richten sich nach den statisch erforderlichen $I_{w(\text{Windlast})}$ - Werten. Angegebenen I_w - Werte beziehen sich nur auf den Wert des Kopplungsprofils, I_w -Werte von Pfosten -und Rahmenstählen können addiert werden.



88^{ER} MD REGEL-AIR 88



Variante 1 (1 Set)
1 oben / 1 seitlich

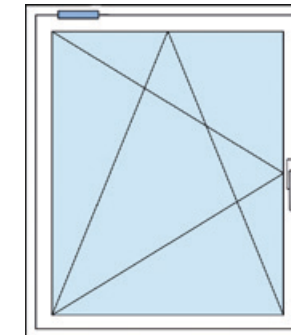


Variante 2 (1,5 Set)
2 oben / 1 seitlich

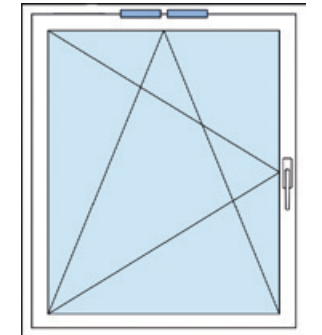
HIGHLIGHTS & MEHRWERTE

- Ständiger, gleichmäßiger Luftaustausch.
- Minimiert hohe Luftfeuchtigkeit und das Risiko von Schimmelpilzbildung.
- Nachrüstbar.
- Schlagregendichtheit nach DIN EN1027 und DIN EN 13141-1.

88^{ER} MD CLIMATEC 88



Variante 1
1 Lüfter



Variante 2
2 Lüfter

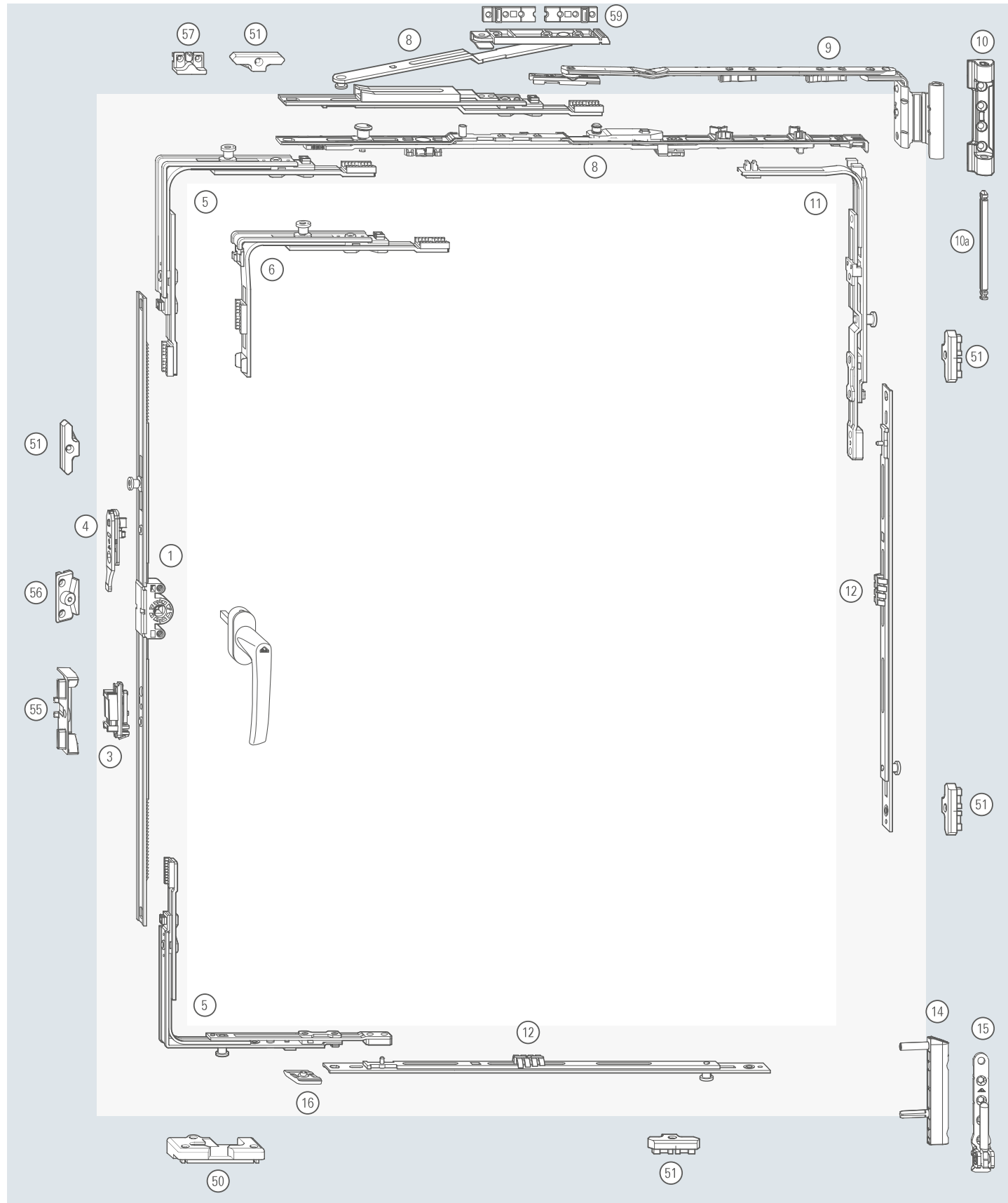
HIGHLIGHTS & MEHRWERTE

- Selbstregulierendes, leicht zu reinigendes Lüftungssystem.
- Minimiert hohe Luftfeuchtigkeit und das Risiko der Schimmelpilzbildung.
- Fördert den kontrollierten Luftaustausch.
- Von innen und außen kaum sichtbar, da im Rahmen verdeckt.

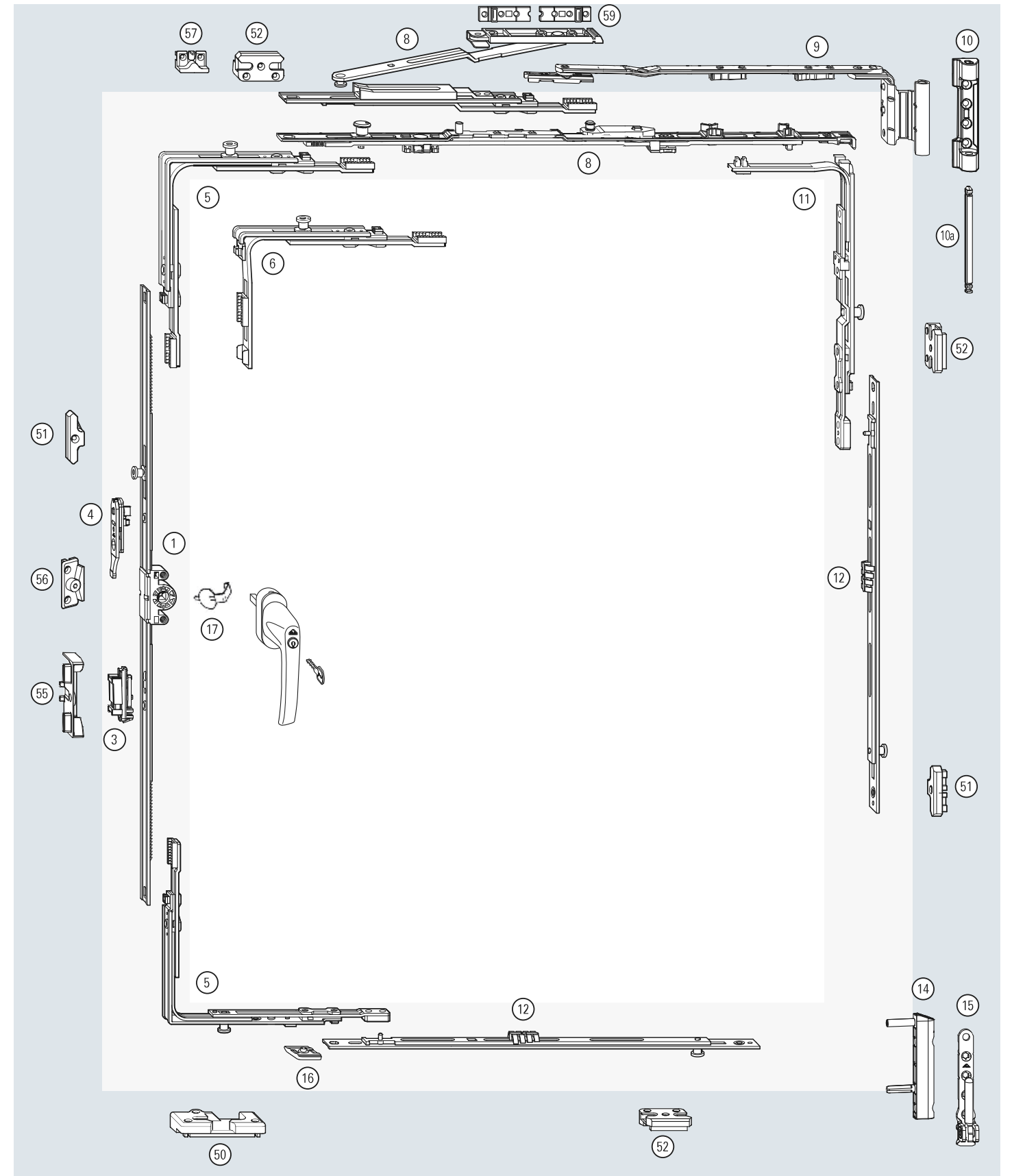
Regel-Air 88		Variante 1 (1 Set) 1 oben / 1 seitlich	Variante 2 (1,5 Set) 2 oben / 1 seitlich
Prüfbericht Nr.		16-002521-PR01	16-002521-PR02
Luftvolumenströme	(Pa)	Luft m ³ /h	
	2	1,3	1,6
	4	2,0	2,5
	5	2,3	2,9
	7	2,8	3,6
	8	3,1	3,9
	10	3,6	4,5
Schlagregendichtheit		7A	5A

ClimaTec 88		Variante 1 1 x Lüfter 1 x 400/400	Variante 2 2 x Lüfter 2 x 250/300	Variante 3 2 x Lüfter 2 x 350/350	Variante 4 2 x Lüfter 2 x 400/400
Prüfbericht Nr.		17-003742-PR08	17-003742-PR07	17-003742-PR05	17-003742-PR04
Luftvolumenströme	(Pa)	Luft m ³ /h			
	2	1,7	2,7	3,4	4,3
	4	2,5	4,1	4,9	5,9
	5	2,8	4,7	5,8	7,4
	7	3,3	5,7	7,0	8,7
	8	3,6	6,1	7,8	9,3
	10	4	6,9	8,8	10,8
Schlagregendichtheit		7A	5A	4A	7A

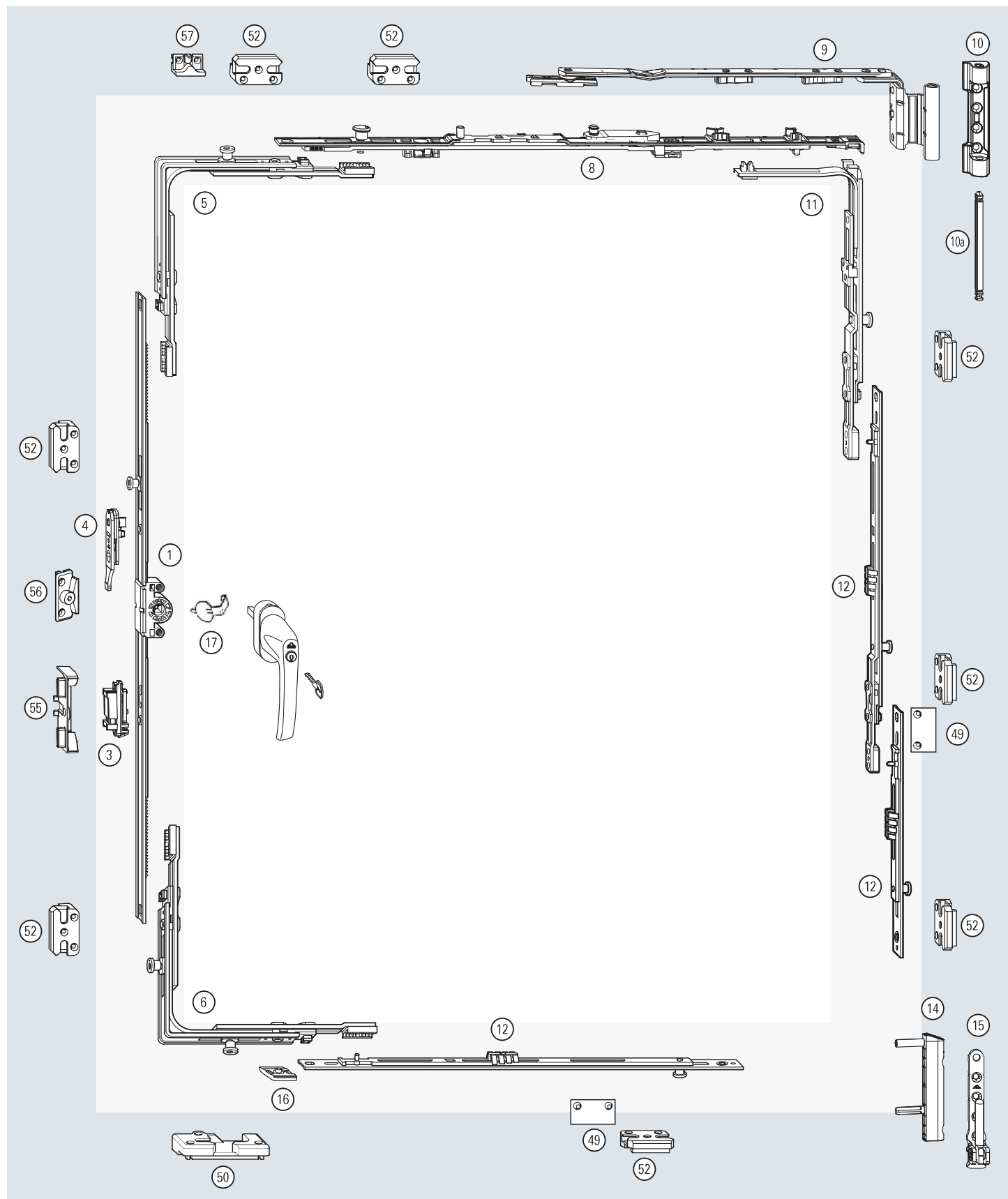
GRUNDSICHERHEIT



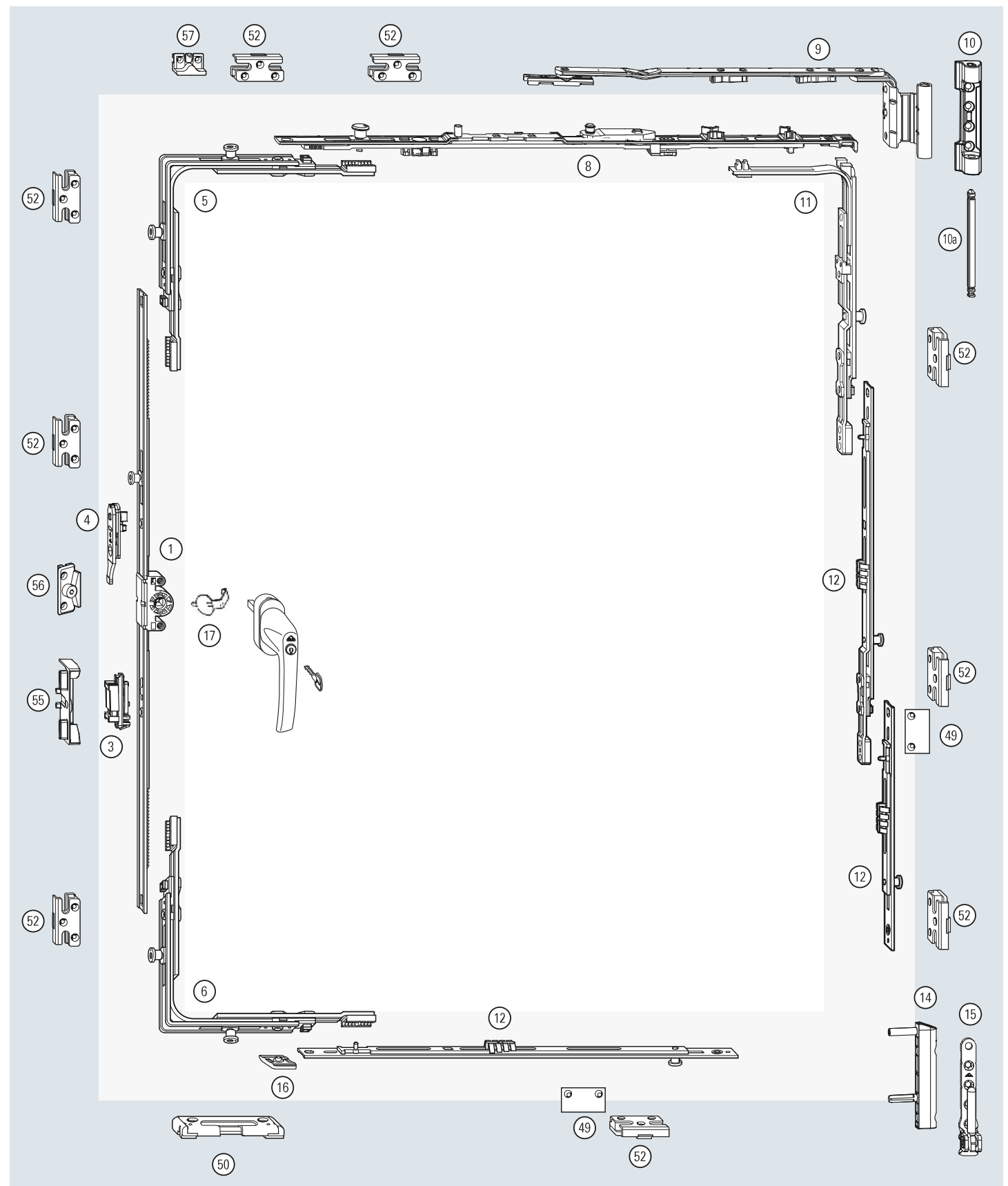
ROTO NT 1



ROTO RC2 / RC 2N



ROTO RC 3



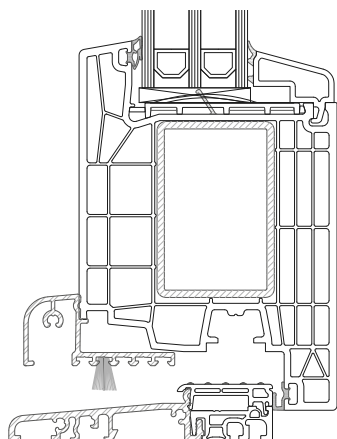
88^{ER} MD HAUSTÜR



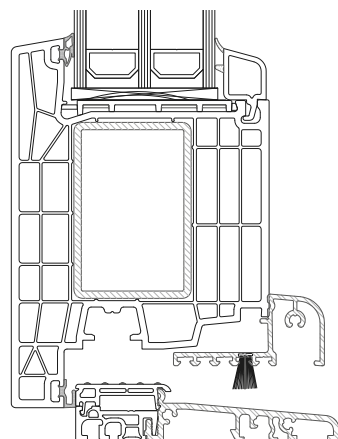
HIGHLIGHTS & MEHRWERTE

- Haus- und Nebeneingangstüren für perfekten Regen- und Windschutz.
- Hohe Wärmedämmung durch thermisch getrennte Schwelle.
- Schwellenvarianten für jede Anforderung.
- Einsatz spezieller Funktionsgläser oder handelsüblicher Haustürfüllungen.

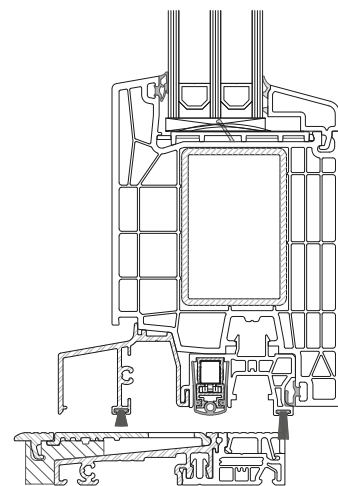
ERWEITERUNG FÜR OBERE STOCKWERKE



Thermisch getrennte **20 mm Schwelle** - innen und außen öffnend bautiefengleich in jedem System als Allrounder vorhanden.

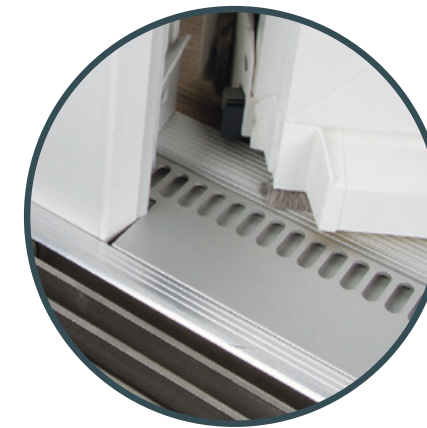
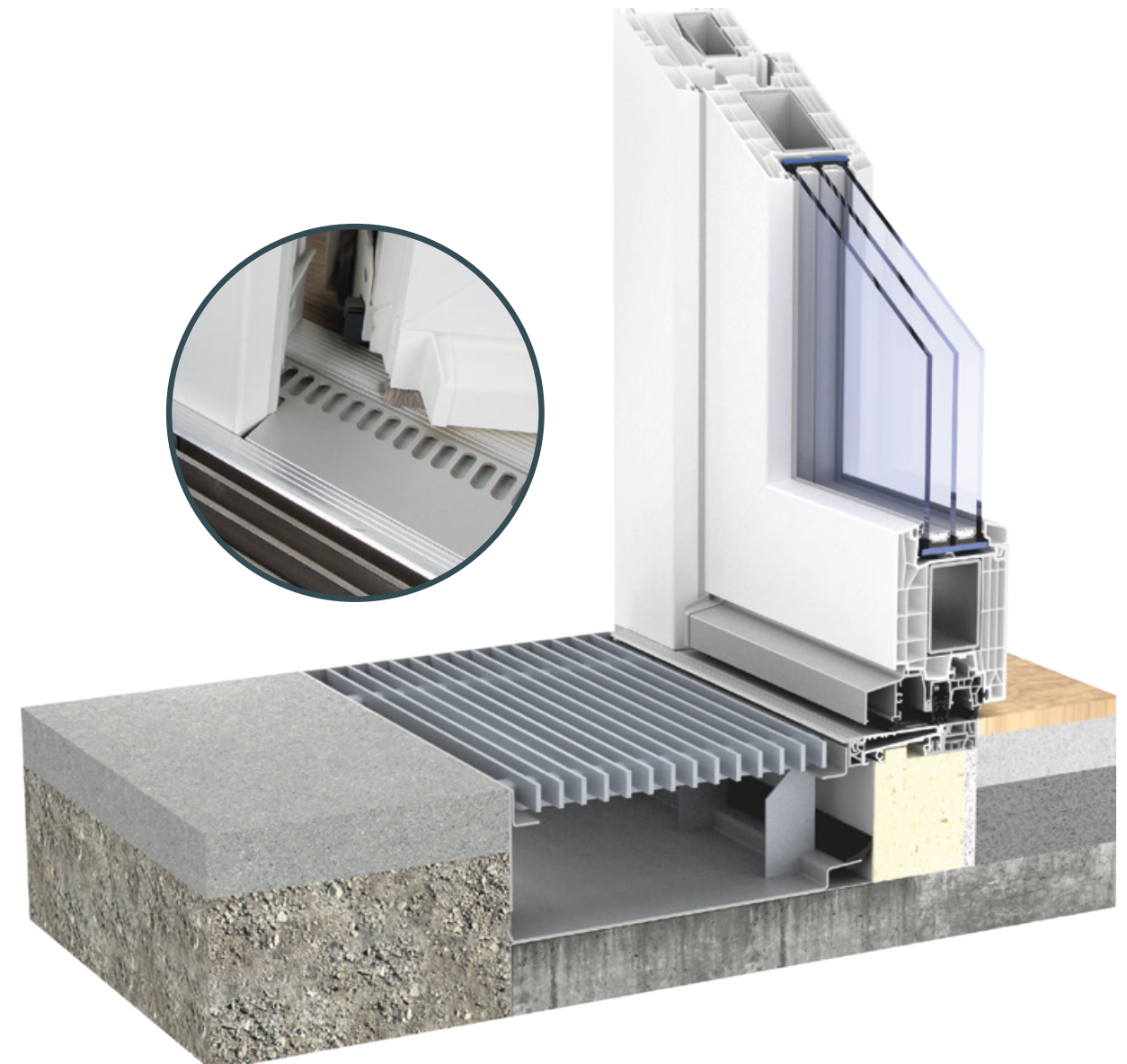
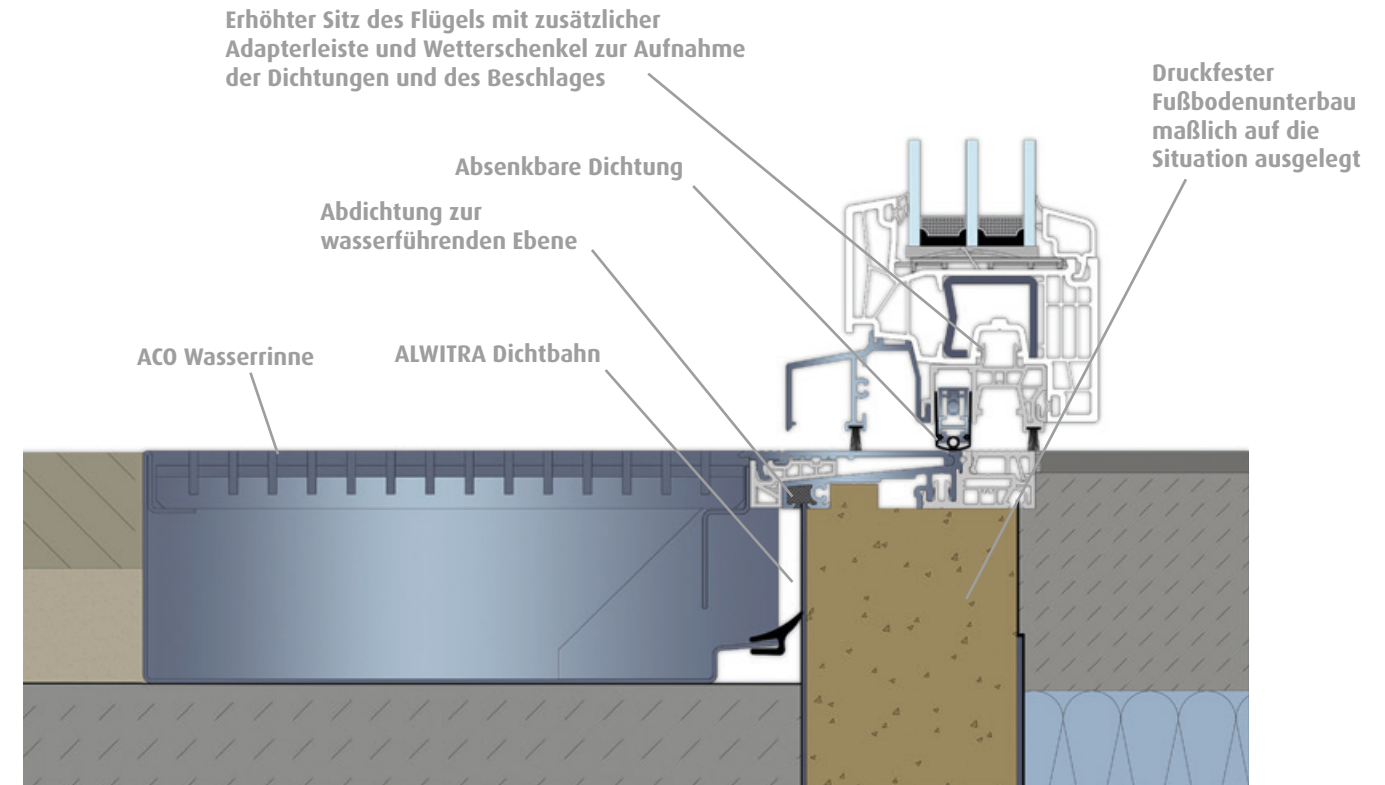


Auswärtsöffnend: Thermisch getrennte Anschlagdichtungsschwelle - bei Anforderungen an erhöhte Dichtigkeit.

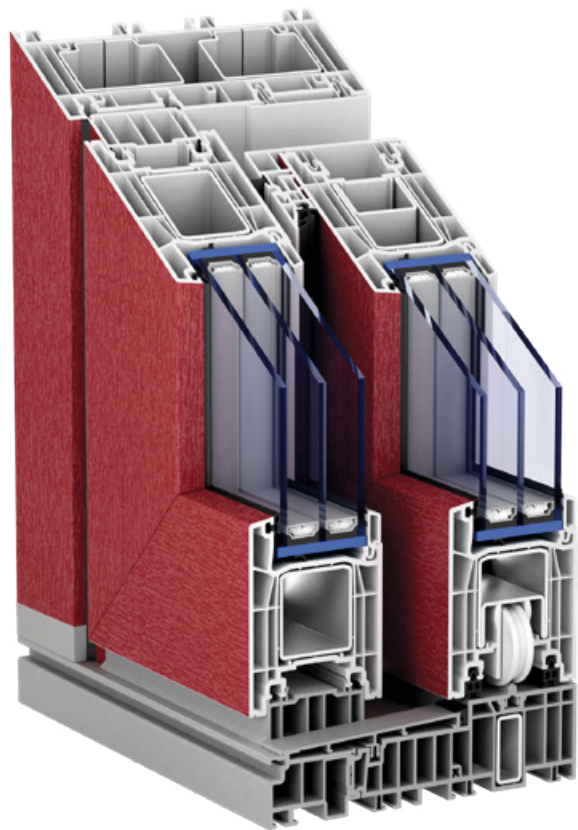



Null-Schwelle: Null Millimeter Schwellenversatz mit PremiPlan für Haustüren und Terrassentüren. (Seite 8/9)

PREMIPLAN PLUS



PREMIDOOOR 76



	Wärmedurchgangskoeffizient bis zu $U_f = 1,4 \text{ W}/(\text{m}^2\text{K})$
Schallschutz bis zu 42 dB	
	Widerstandsfähigkeit gegen Windlast bis Klasse C1 / B2 Schlagregendichtheit bis 6A - 9A Luftdurchlässigkeit bis Klasse 4
Einbruchhemmung bis RC2	
	Unsere Systeme sind umfangreich geprüft, CE Kennzeichnung und Leistungserklärung (Bauprodukten Verordnung) sind in allen Ausführungen vorhanden!

HIGHLIGHTS & MEHRWERTE

- Hochdämmender 5-Kammer Profilquerschnitt mit 76 mm Flügel- und 179 mm Zargenbautiefe.
- Hochwertige Dichtteile für effiziente Abdichtung.
- Verglasungen bis 50 mm Dicke möglich.
- Thermisch perfekt ausgelegte Schwelle.
- Durch Einsatz einer Laufschienvariante ist barrierefreies Bauen gegeben.

DESIGN & OBERFLÄCHEN



✓ Weiß

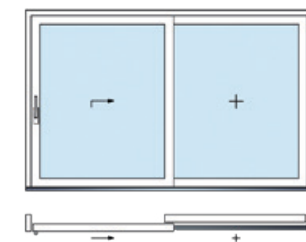


- ✓ Foliert Holzstruktur geprägt
- ✓ Foliert Unifarbe glatt
- ✓ Foliert Unifarbe geprägt
- ✓ Foliert Metallic

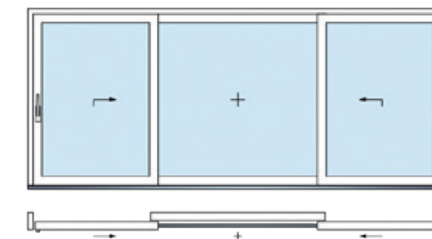


✓ AluClip

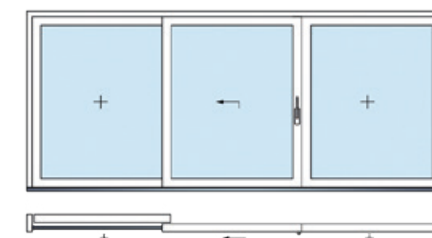
PREMIDOOOR 76



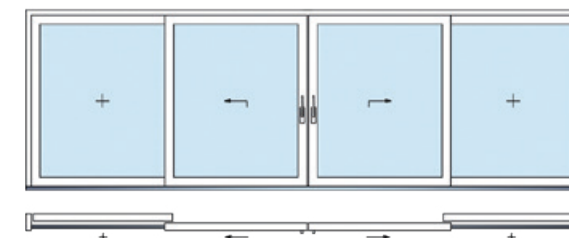
Schema **A**



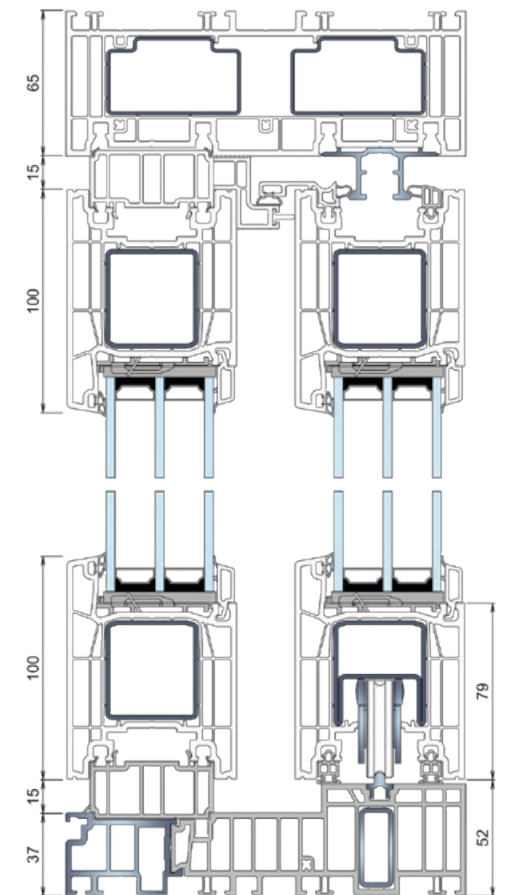
Schema **K**



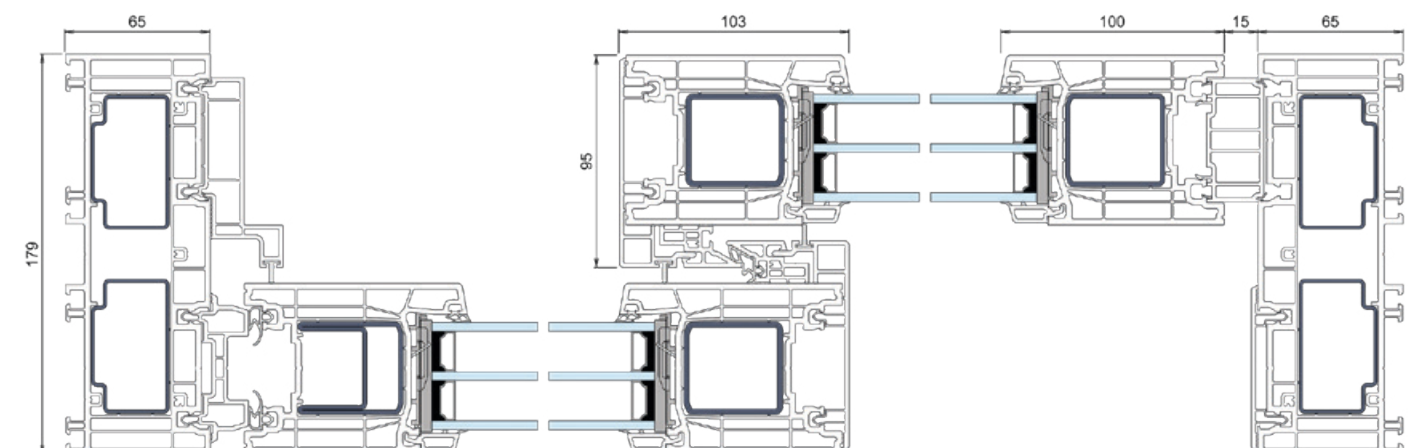
Schema **G - A**



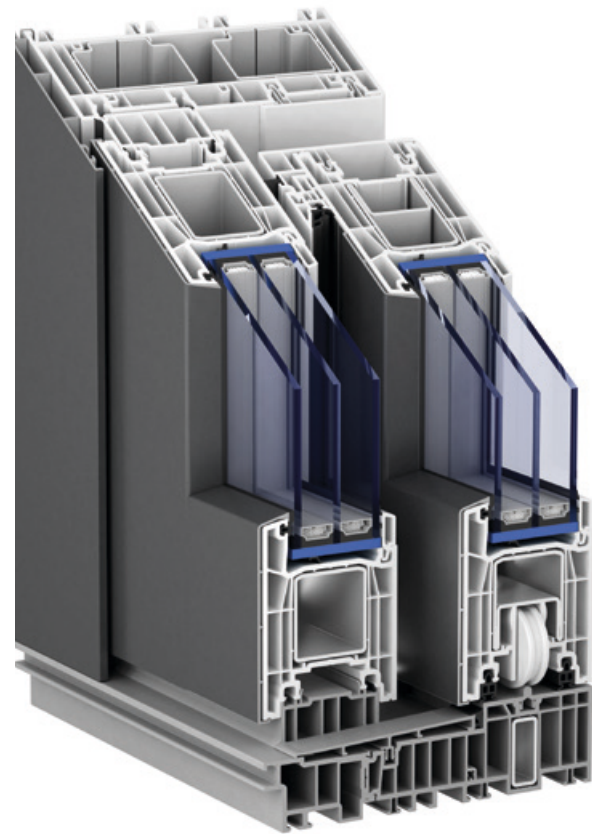
Schema **C**



GRÖSSEN	WEISS	FARBE
Elemente	6,50 x 2,60 m	6,50 x 2,40 m
Flügel	3,00 x 2,47 m	2,40 x 2,27 m



PREMIDOOOR 76 ALUDECK

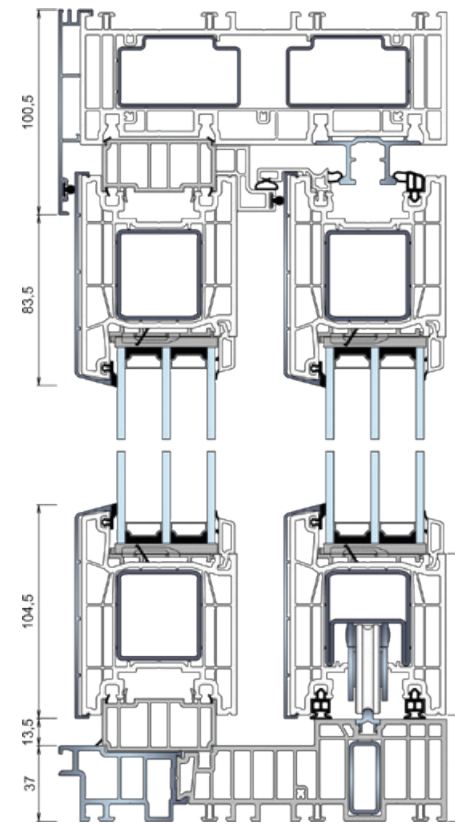


Wärmedurchgangskoeffizient bis zu
 $U_f = 1,4 \text{ W}/(\text{m}^2\text{K})$

Farben und Oberflächen
in nahezu unbegrenzter Vielfalt



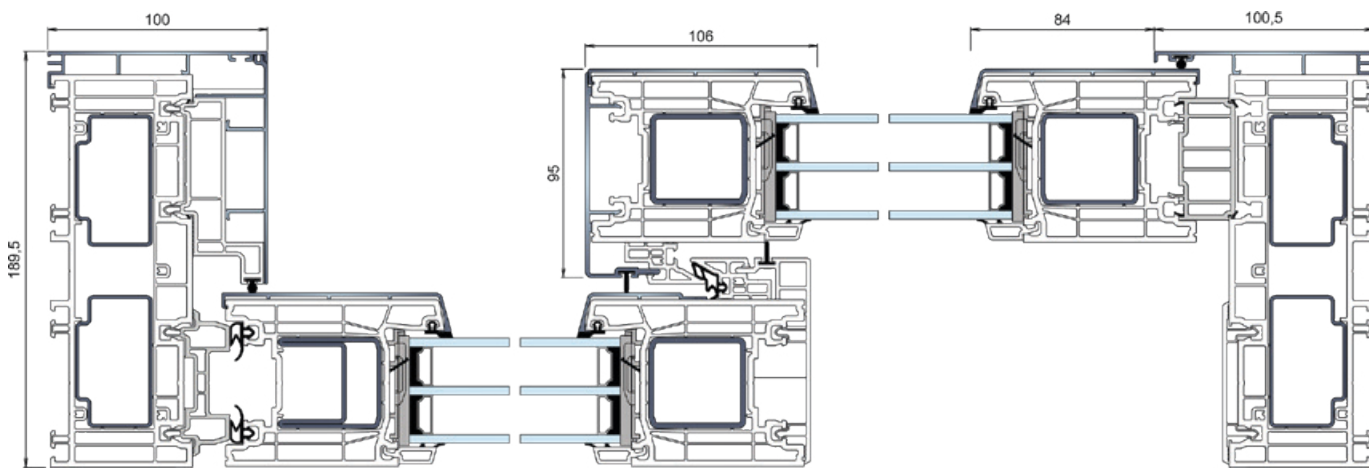
$U_w = 0,74 \text{ W}/(\text{m}^2\text{K})$
bei 4000 x 2400 mm mit $U_g = 0,5 \text{ W}/(\text{m}^2\text{K})$, $\psi_i = 0,030$



Z007 - 76269

HIGHLIGHTS & MEHRWERTE

- Pflegeleicht, beständig, elegant und wirtschaftlich – das sind die Vorteile aus der Kombination Kunststoffprofil und Aluminiumschale mit einer Einbautiefe von 189,5 mm.
- Verglasungen bis 50 mm Dicke möglich.
- Zusätzlich bieten sich grenzenlose Gestaltungsmöglichkeiten in der Farbauswahl.



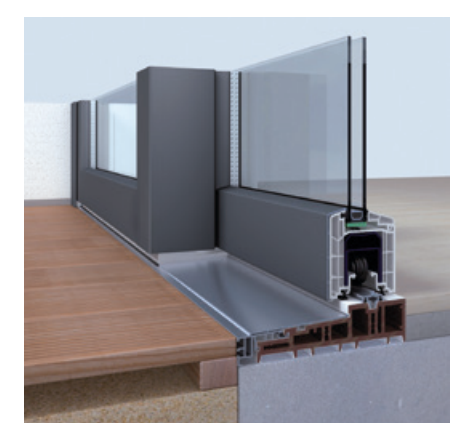
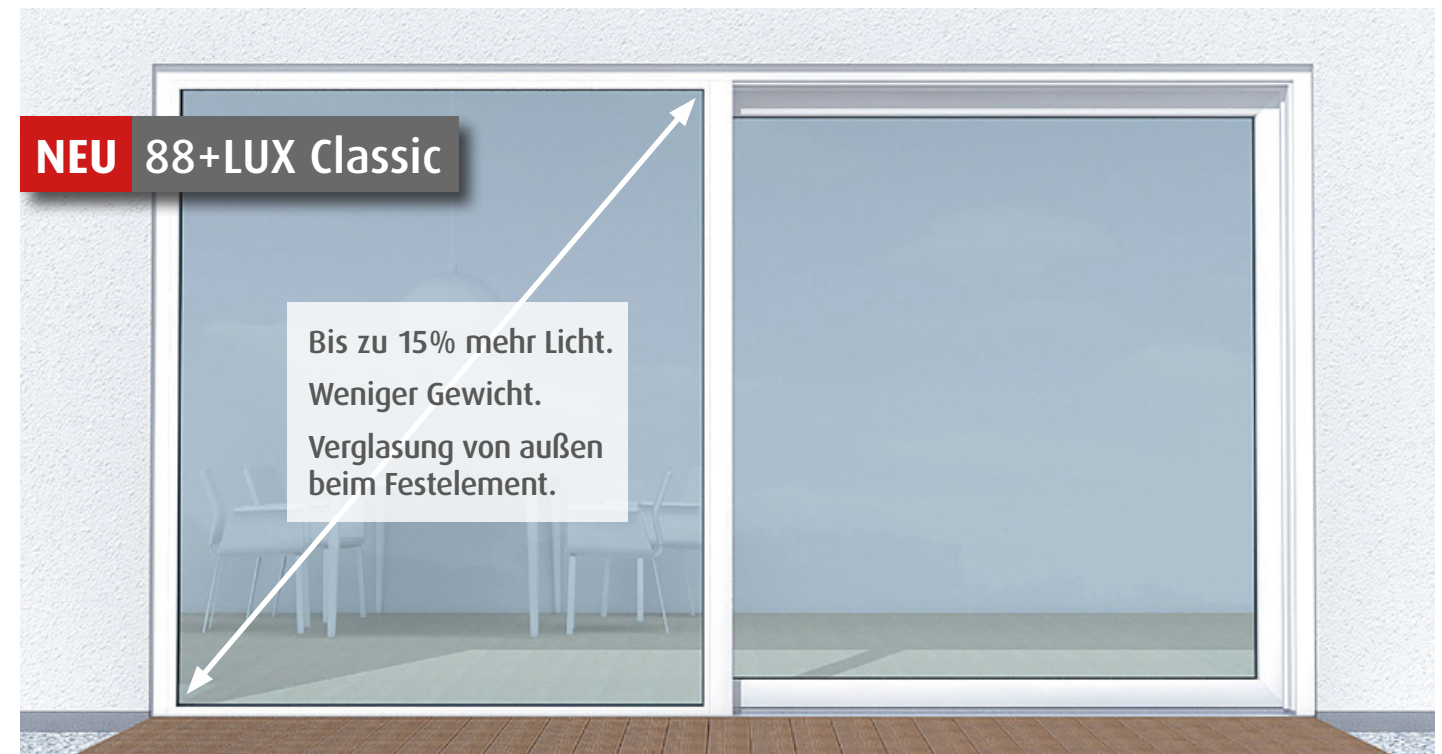
Zarge 76169 - Flügel 76269

88+Classic Basic

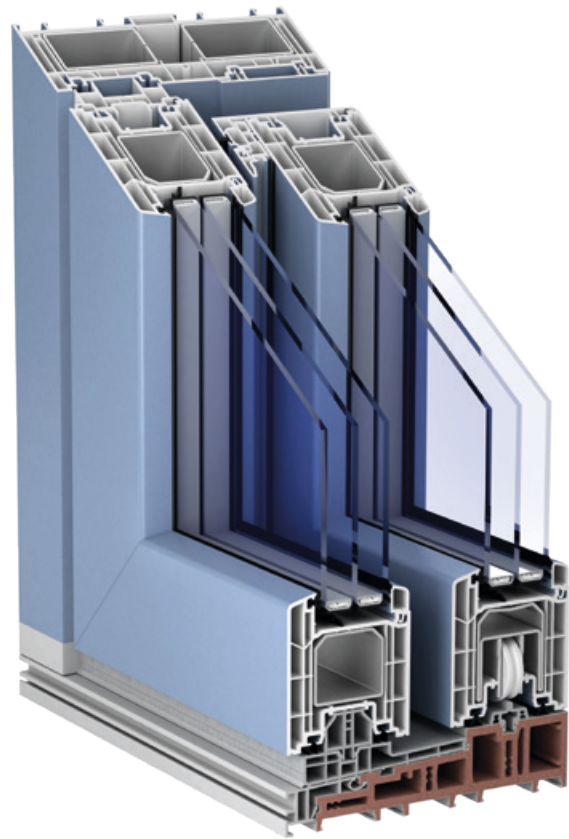


NEU 88+LUX Classic

Bis zu 15% mehr Licht.
Weniger Gewicht.
Verglasung von außen
beim Festelement.

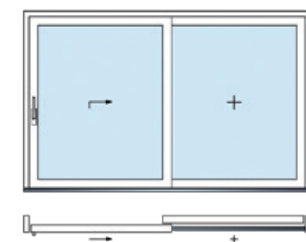


PREMIDOOOR 88

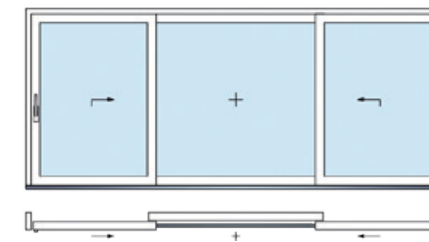


	Wärmedurchgangskoeffizient bis zu $U_f = 1,2$ bis $1,3 \text{ W}/(\text{m}^2\text{K})$
Schallschutz bis zu 45 dB	
	Widerstandsfähigkeit gegen Windlast bis Klasse C1 / B2 Schlagregendichtheit bis 9A Luftdurchlässigkeit bis Klasse 4
Einbruchhemmung bis RC3	
	Unsere Systeme sind umfangreich geprüft, CE Kennzeichnung und Leistungserklärung (Bauprodukten Verordnung) sind in allen Ausführungen vorhanden!

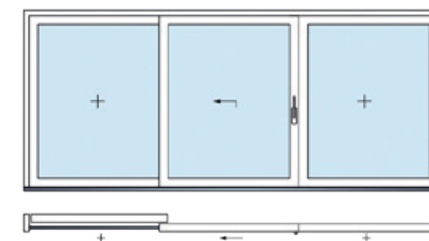
PREMIDOOOR 88



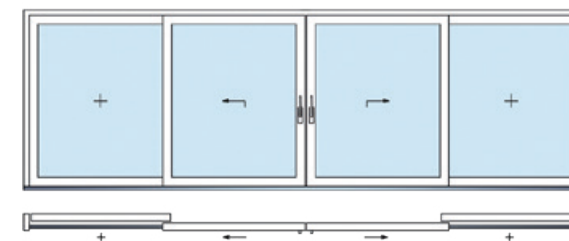
Schema A



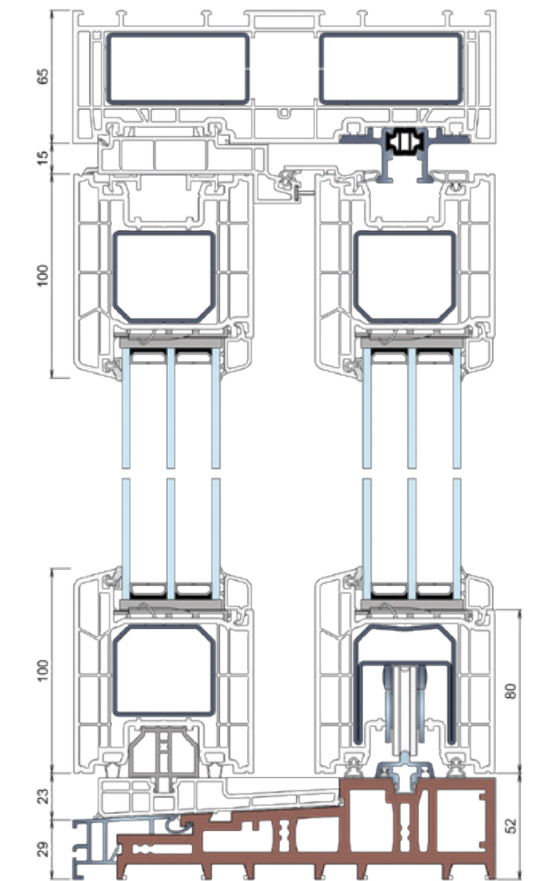
Schema K



Schema G - A



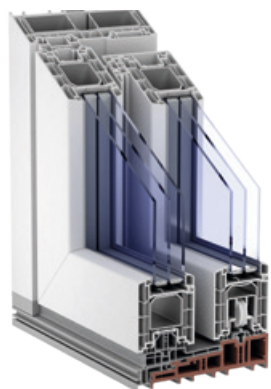
Schema C



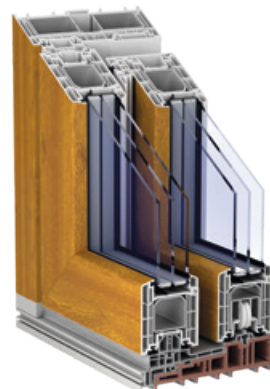
HIGHLIGHTS & MEHRWERTE

- Hochdämmender 5-Kammer Profilquerschnitt mit 88 mm Flügel- und 207 mm Zargenbautiefe.
- Hochtechnisierte Zwei-Komponenten-Dichtung bestens geeignet für Dauerbeanspruchung an beweglichen Teilen.
- Thermisch perfekt ausgelegte WPC-Schwelle.
- Verglasungen bis 58 mm Dicke möglich.
- Führungsschiene thermisch getrennt zur optimierten Wärmedämmung.
- Durch Einsatz einer Laufschienevariante ist barrierefreies Bauen möglich.

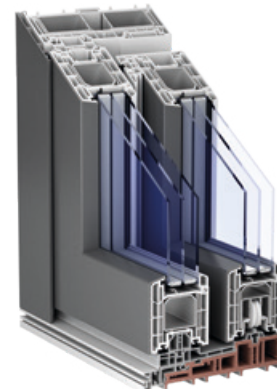
DESIGN & OBERFLÄCHEN



✓ Weiß

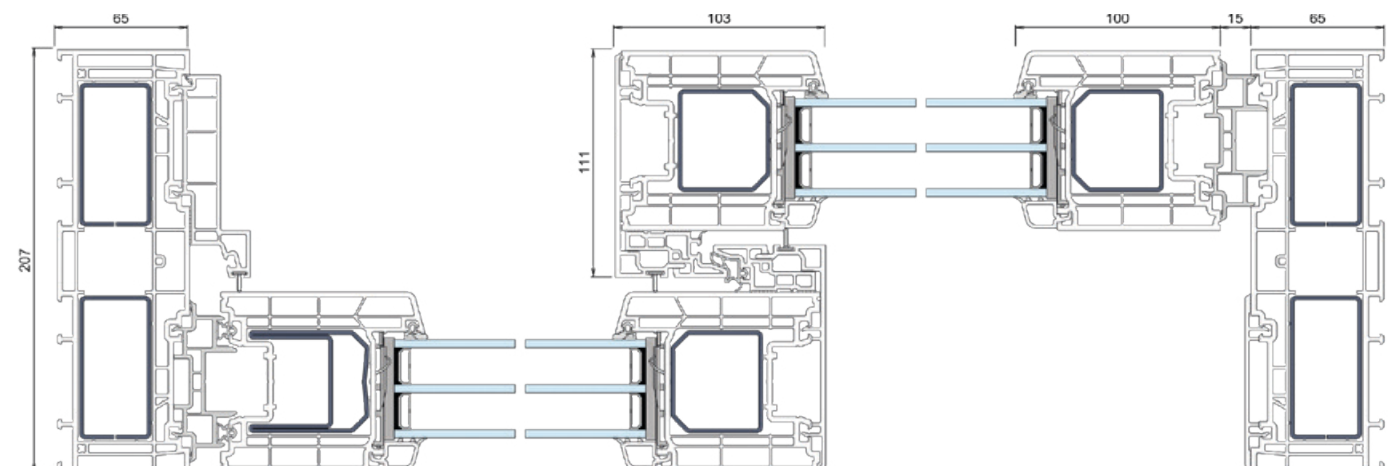


- ✓ Foliert Holzstruktur geprägt
- ✓ Foliert Unifarbe glatt
- ✓ Foliert Unifarbe geprägt
- ✓ Foliert Metallic

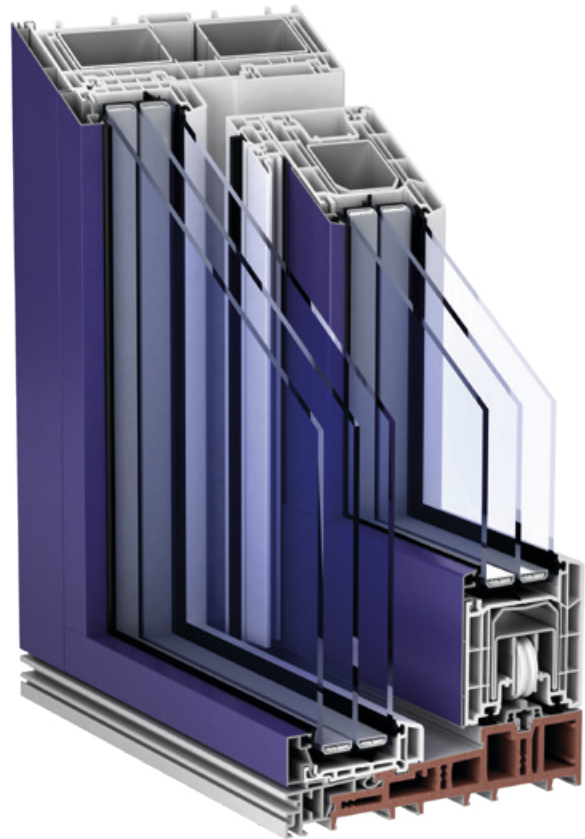




✓ AluClip

GRÖSSEN	WEISS	FARBE
Elemente	6,50 x 2,90 m	6,50 x 2,60 m
Flügel	3,00 x 2,80 m	2,60 x 2,47 m



PREMIDOOOR 88 LUX

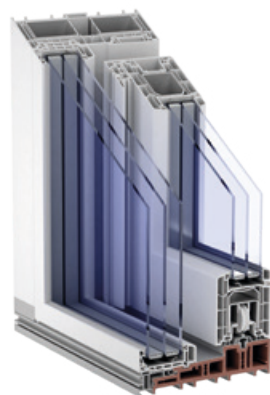


	Wärmedurchgangskoeffizient bis zu $U_f = 1,2$ bis $1,3 \text{ W}/(\text{m}^2\text{K})$
Schallschutz bis zu 45 dB	
	Widerstandsfähigkeit gegen Windlast bis Klasse C1 / B2 Schlagregendichtheit bis 9A Luftdurchlässigkeit bis Klasse 4
Einbruchhemmung bis RC2	
	Unsere Systeme sind umfangreich geprüft, CE Kennzeichnung und Leistungserklärung (Bauprodukten Verordnung) sind in allen Ausführungen vorhanden!

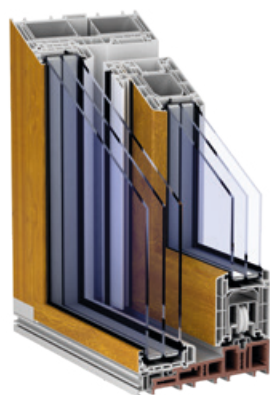
HIGHLIGHTS & MEHRWERTE

- Hochdämmender 5-Kammer Profilquerschnitt mit 88 mm Bautiefe.
- Spezieller Lux-Flügel im Bereich der Festverglasung für mehr Lichteinfall.
- Thermisch perfekt ausgelegte WPC-Schwelle.
- Verglasungen bis 58 mm Dicke möglich.
- Führungsschiene thermisch getrennt zur optimierten Wärmedämmung.
- Durch Einsatz einer Laufschienevariante ist barrierefreies Bauen möglich.

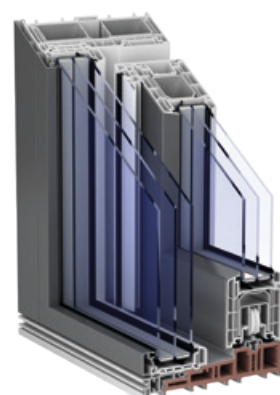
DESIGN & OBERFLÄCHEN



✓ Weiß

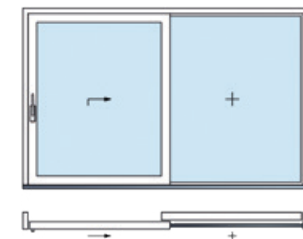


- ✓ Foliert Holzstruktur geprägt
- ✓ Foliert Unifarbe glatt
- ✓ Foliert Unifarbe geprägt
- ✓ Foliert Metallic

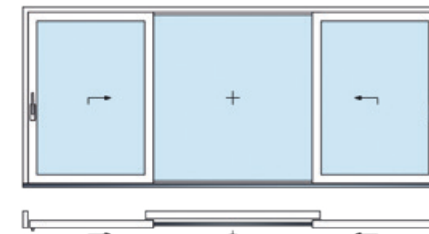


✓ AluClip

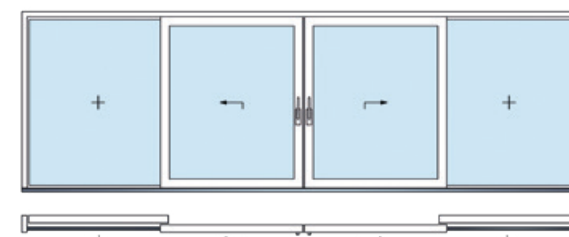
PREMIDOOOR 88 LUX



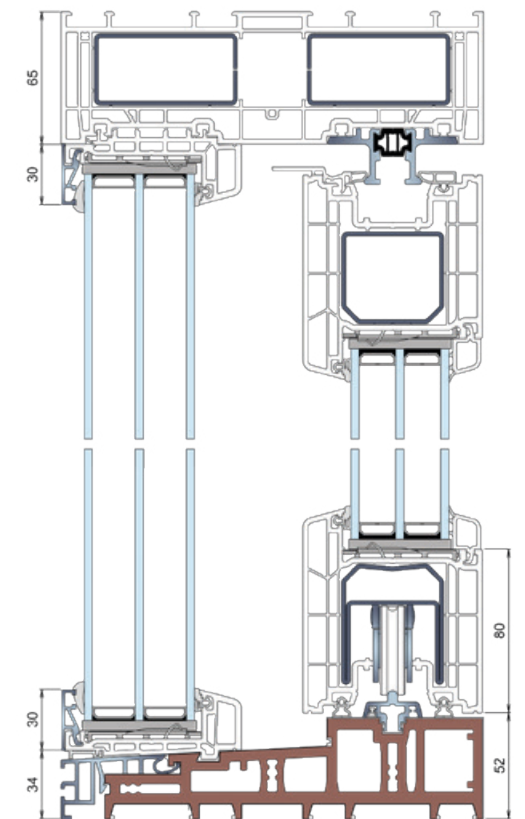
Schema A



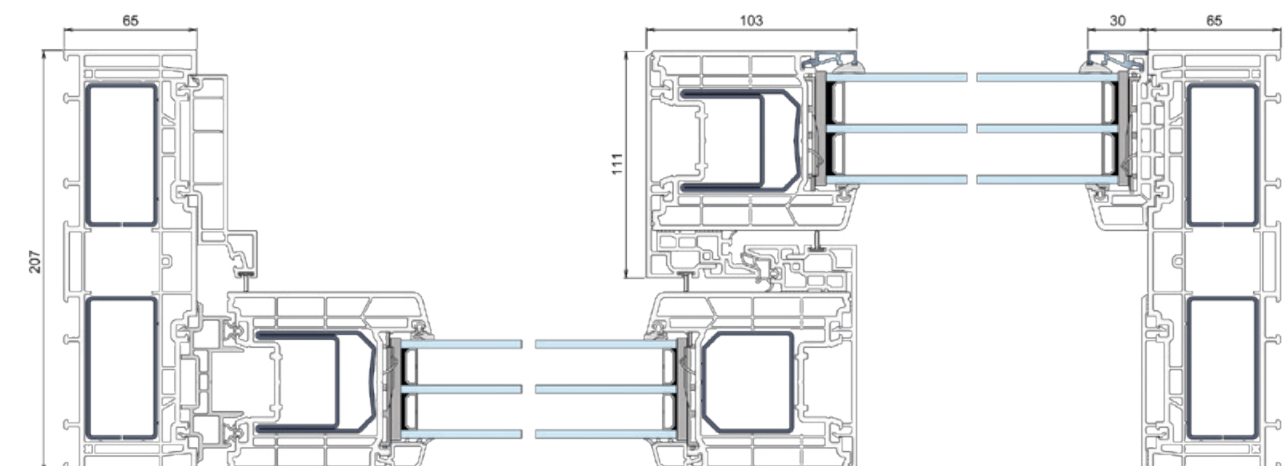
Schema K



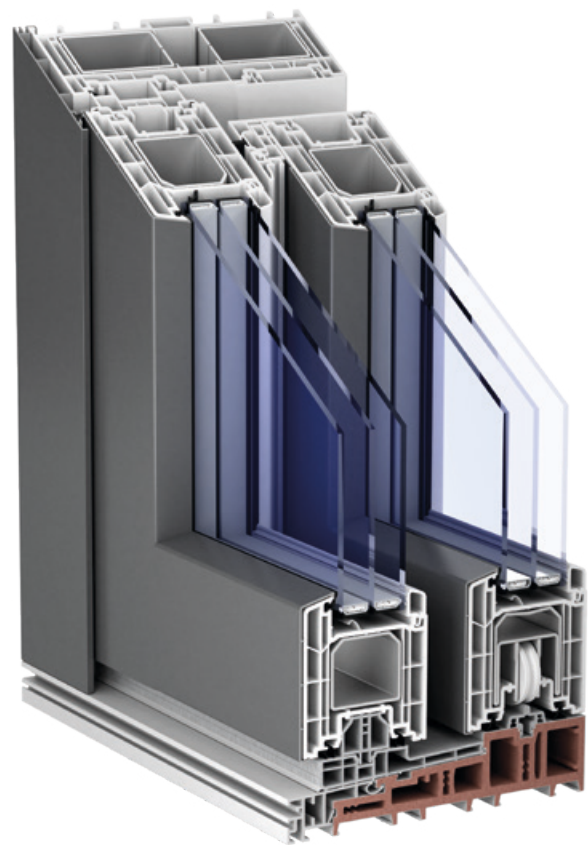
Schema C





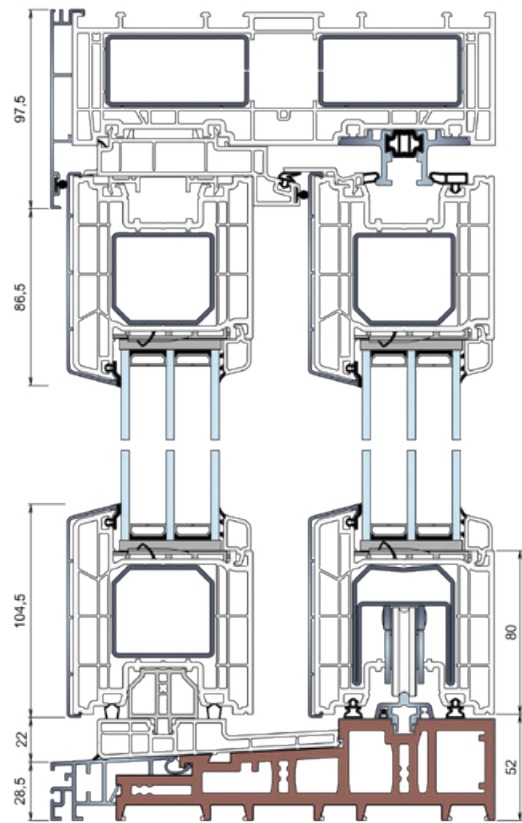
GRÖSSEN	WEISS	FARBE
Elemente	6,50 x 2,90 m	6,50 x 2,60 m
Flügel	3,00 x 2,80 m	2,60 x 2,47 m



PREMIDOOR 88 ALUDECK



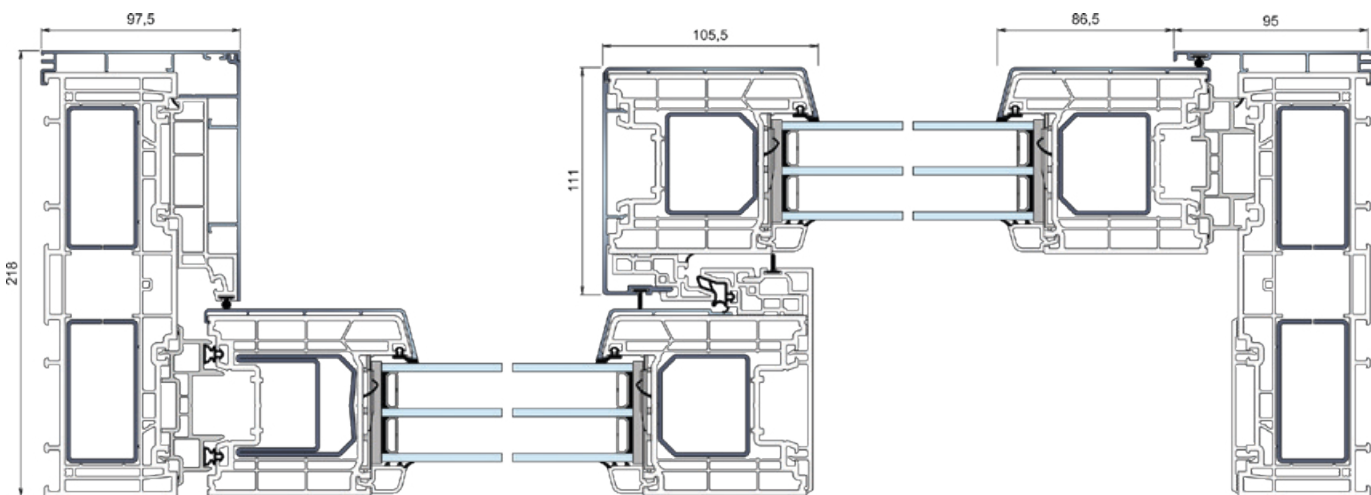
	Wärmedurchgangskoeffizient bis zu $U_f = 1,2 \text{ W}/(\text{m}^2\text{K})$
	Farben und Oberflächen in nahezu unbegrenzter Vielfalt
	$U_w = 0,70 \text{ W}/(\text{m}^2\text{K})$ bei 4000 x 2400 mm mit $U_g = 0,5 \text{ W}/(\text{m}^2\text{K})$, $\psi_i = 0,030$



9579 - 2883 - 2880

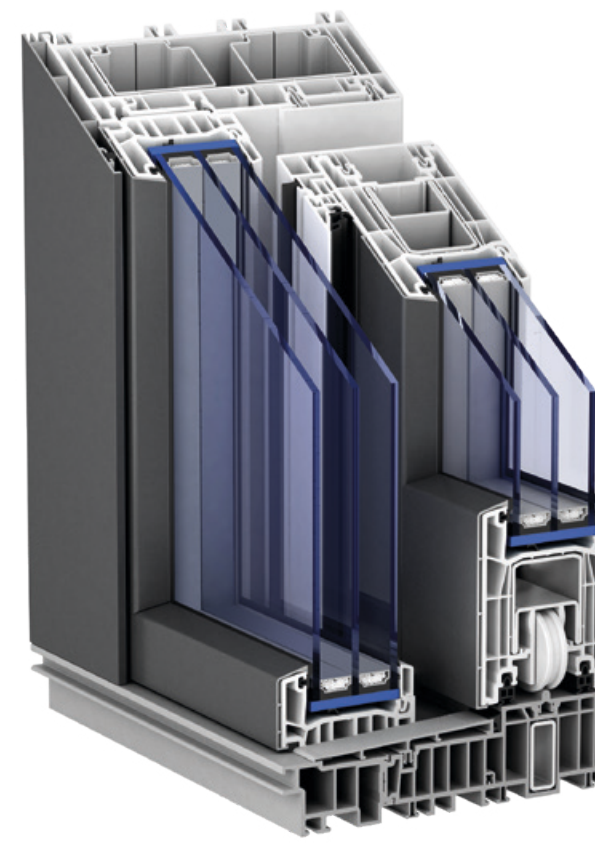
HIGHLIGHTS & MEHRWERTE



- Pflegeleicht, beständig, elegant und wirtschaftlich – das sind die Vorteile aus der Kombination Kunststoffprofil mit Aluminiumschale mit einer Einbautiefe von 218 mm.
- Verglasungen bis 58 mm Dicke möglich.
- Zusätzlich bieten sich grenzenlose Gestaltungsmöglichkeiten in der Farbauswahl.

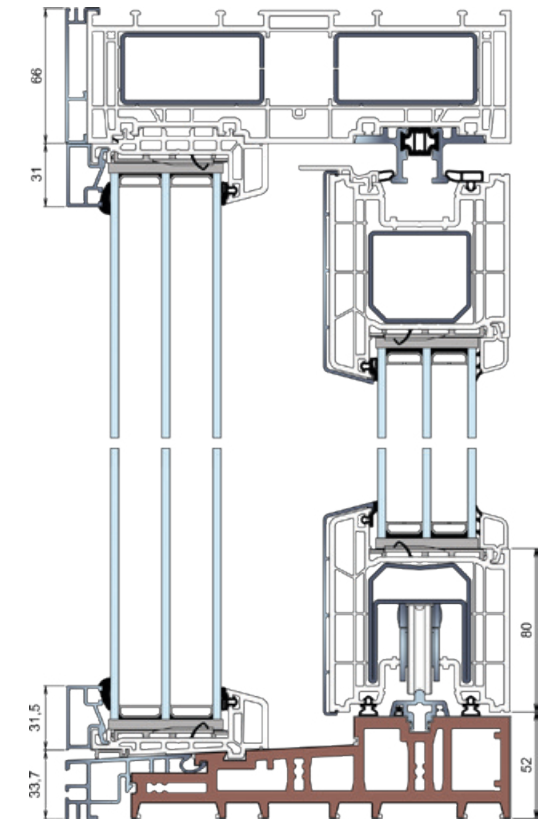


Zarge 2880 - Flügel 2883

PREMIDOOR 88 LUX ALUDECK



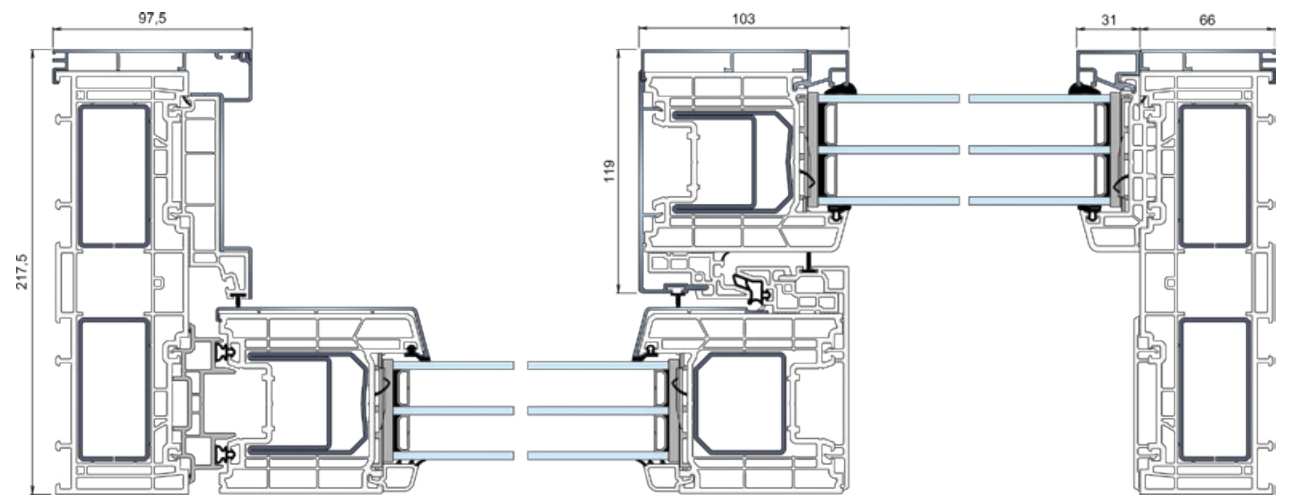
	Wärmedurchgangskoeffizient bis zu $U_f = 1,2 \text{ W}/(\text{m}^2\text{K})$
	Farben und Oberflächen in nahezu unbegrenzter Vielfalt
	$U_w = 0,67 \text{ W}/(\text{m}^2\text{K})$ bei 4000 x 2400 mm mit $U_g = 0,5 \text{ W}/(\text{m}^2\text{K})$, $\psi_i = 0,030$



9579 - 2883 - 2889

HIGHLIGHTS & MEHRWERTE

- Spezieller Lux-Flügel im Bereich der Festverglasung für mehr Lichteinfall. Pflegeleicht, beständig, elegant und wirtschaftlich mit einer Einbautiefe von 218 mm.
- Verglasungen bis 58 mm Dicke möglich.
- Zusätzlich bieten sich grenzenlose Gestaltungsmöglichkeiten in der Farbauswahl.



Zarge 2880 - Flügel 2883

Lux Glasfalzprofil: 2889

